

S73600CSW0  
S74000CSW0

**SQ** FRIGORIFER ME NGRIRJE  
**RU** ХОЛОДИЛЬНИК-  
МОРОЗИЛЬНИК  
**SK** CHLADNIČKA S MRAZNIČKOU

UDHËZIMET PËR PËRDORIM  
ИНСТРУКЦИЯ ПО  
ЭКСПЛУАТАЦИИ  
NÁVOD NA POUŽÍVANIE

2  
25  
50

## PËR REZULTATE TË SHKËLQYERA

Faleminderit që zgjodhët këtë produkt AEG. Këtë produkt e kemi prodhuar që të ketë performancë të plotë për shumë vite, duke u bazuar në teknologji inovative që e bëjnë jetën më të thjeshtë – karakteristika të cilat mund të mos i gjeni në pajisjet e zakonshme. Ju lutemi kushtojini pak minuta lexim për të marrë maksimumin prej këtij produkti.

## AKSESORË DHE PJESË KONSUMI

Në dyqanin e AEG në internet mund të gjeni gjithçka që ju nevojitet që pajisjet AEG të kenë një pamje të pastër e një funksionim të përkryer. Bashkë me një gamë të gjerë aksesorësh të modeluar dhe prodhuar sipas standardeve të larta që ju kërkoni, nga enët speciale të gatimit e deri te mbajtëset e lugëve, thikave e pirunëve, nga mbajtëset e shisheve e deri te koshat për rrobat e palara...



Vizitoni dyqanin në internet në adresën  
[www.aeg.com/shop](http://www.aeg.com/shop)

# PËRMBAJTJA

- 4 Të dhëna për sigurinë
- 7 Paneli I kontrollit
- 11 Përdorimi i parë
- 11 Përdorimi I përditshëm
- 14 Udhëzime dhe këshilla të nevojshme
- 16 Kujdesi dhe pastrimi
- 18 Si të veprojmë nëse...
- 20 Të dhëna teknike
- 20 Instalimi

Në këtë manual përdorimi janë përdorur simbolet e mëposhtme:



Udhëzime të rëndësishme për sigurinë tuaj personale si dhe udhëzime se si të parandaloni dëmet në pajisje.



Të dhëna të përgjithshme dhe këshilla



Të dhëna për ambientin

Rezervohet mundësia e ndryshimeve.



## TË DHËNA PËR SIGURINË

Në interes të sigurisë tuaj si dhe për një përdorim të saktë, përpara se të instaloni dhe të përdorni për herë të parë pajisjen, lexoni me kujdes këtë manual të përdoruesit, duke përfshirë këshillat dhe paralajmërimet. Për të shmangur gabime dhe aksidente të panevojshme, është e rëndësishme që të gjithë personat që do të përdorin këtë pajisje, të njohin mirë mënyrën e përdorimit dhe veçoritë e sigurisë. Ruajini këto udhëzime dhe sigurohuni që t'i bashkëngjiten pajisjes në rast se do ta falni apo do ta shisni atë, në mënyrë që kushdo që do ta përdorë gjatë jetëgjatësisë së saj, të jetë i mirinformuar për përdorimin e pajisjes dhe sigurinë ndaj saj.

Për sigurinë e jetës dhe pronës, zbatojini masat paraprake të udhëzimeve të përdorimit, pasi prodhuesi nuk mban përgjegjësi për dëmtime të shkaktuara nga pakujdesia.

### Siguria e fëmijëve dhe personave me probleme

- Kjo pajisje nuk është përshtatur për përdorim nga personat (përfshirë fëmijët) me aftësi të kufizuara fizike, ndjesore apo mendore, ose me mungesë përvojë dhe njohurish, për sa kohë nuk janë të mbikëqyruar apo janë udhëzuar si të përdorin pajisjen nga një njeri përgjegjës për sigurinë e tyre.

Fëmijët duhet të mbikëqyren për t'u siguruar që nuk luajnë me pajisjen.

- Mbajini të gjitha materialet e paketimit larg fëmijëve. Ka rrezik asfiksimi.
- Nëse do ta hidhni pajisjen, hiqni spinën nga priza, pritni kabllon e ushqimit (sa më pranë pajisjes sa të mundeni) dhe hiqni derën për të parandaluar fëmijët që luajnë të pësojnë ndonjë goditje elektrike apo të mbyllën vetë brenda.
- Nëse kjo pajisje që përmban brava magnetike të derës do të vendoset në vend të një pajisjeje të vjetër me bravë në trajtë suste (shul) mbi derë apo mbi kapak, sigurohuni që ta shkatërroni atë bravë përpara se të hidhni pajisjen e vjetër. Kjo do të parandalojë që pajisja të kthehet në rrezik vdekjeje për fëmijët.

### Siguria e përgjithshme



#### KUJDES

Mos i bllokoni zgavrat e ventilimit.

- Pajisja është ndërtuar për të mbajtur ushqimet dhe/ose pijet në shtëpi, siç shpjegohet në këtë broshurë udhëzuese.
- Mos përdorni asnjë pajisje mekanike apo mjete artificiale për të përshpejtuar shkrirjen e akullit.
- Mos përdorni pajisje të tjera elektrike (si makinë akulloresh) brenda pajisjeve ftohëse, për sa kohë që nuk janë përshtatur për këtë nga prodhuesi.
- Mos e dëmtoni qarkun e lëndës ftohëse.
- Gazi ftohës (izobutani) (R600a) që ndodhet në qarkun ftohës të pajisjes, është një gaz natyror me një nivel të lartë pajtueshmërie me ambientin, por që është gjithsesi i ndezshëm.

Gjatë transportimit dhe instalimit të pajisjes, sigurohuni që asnjë nga pjesët e qarkut ftohtës të mos dëmtohet.

Nëse qarku ftohtës dëmtohet:

- shmangni flakët e hapura dhe burimet ndezëse
- ajrosni tërësisht dhomën në të cilën ndodhet pajisja
- Është e rrezikshme të ndryshoni specifikimet apo të përpiqeni ta modifikoni këtë produkt në çdo mënyrë të mundshme. Çdo dëmtim i shkaktuar në kablo mund të shkaktojë qark të shkurtër, zjarr dhe/ose goditje elektrike.



## PARALAJMËRIM

Çdo komponent elektrik (kablo i ushqimit, spina, kompresori) duhet të zëvendësohet nga një agjent i certifikuar shërbimi ose nga një personeli i kualifikuar i shërbimit për të shmangur rreziqet.

1. Kablloja e ushqimit nuk duhet të zgjatet.
  2. Sigurohuni që spina nuk është shtypur apo dëmtuar nga pjesa e pasme e pajisjes. Një prizë e shtypur apo e dëmtuar mund të mbinxehet e mund të shkaktojë zjarr.
  3. Sigurohuni që priza e pajisjes të jetë lehtësisht e arritshme.
  4. Mos e tërhiqni prizën nga kabloja.
  5. Nëse priza e ushqimit është e liruar, mos futni në të spinën e ushqimit. Ka rrezik goditjeje elektrike ose zjarri.
  6. Nuk duhet të vini në punë pajisjen pa kapakun e llambushkës<sup>1)</sup> për ndriçimin e brendshëm.
- Kjo pajisje është e rëndë. Bëni kujdes kur e lëvizni atë.
  - Mos hiqni e mos prekni sende nga dhomëza e ngrirjes nëse i keni duart të njoma, pasi kjo mund të shkaktojë dëmtim të lëkurës ose djegie të shkaktuara nga bryma/ngrirësi.
  - Shmangni ekspozim të gjatë të pajisjes në dritën e drejtpërdrejtë të diellit.
  - Llambushkat<sup>2)</sup> në këtë pajisje përdoren llamba të posaçme të përzgjedhura vetëm për përdorim në pajisje elektro-shtëpiake. Ato nuk janë të përshtatshme për t'u përdorur për ndriçim dhome.

## Përdorimi i përditshëm

- Mos vendosni enë të nxehta mbi pjesët plastike të pajisjes.
- Mos ruani brenda në pajisje gaz dhe lëng të ndezshëm, pasi këto mund të shpërthejnë.
- Mos vendosni produkte ushqimore drejtpërdrejt në zgavrën e daljes së ajrit që ndodhet në murin e pasmë.<sup>3)</sup>
- Ushqimet e ngrira nuk duhet të ringrihen nëse janë shkrirë njëherë.
- Ushqimet e ngrira të paketuara paraprakisht, ruajini në pajisje sipas udhëzimeve të prodhuesit të ushqimit.
- Këshillat e prodhuesit të pajisjes për ruajtjen e ushqimeve, duhet t'i ndiqni me përpikmëri. Këshillohuni me udhëzimet përkatëse.
- Mos vendosni pije të gazuara ose shkumëzuese në dhomëzën e ngrirjes, pasi këto krijojnë presion brenda shishes dhe mund të shpërthejnë, gjë që do të dëmtojë pajisjen.
- Kubet e akullit mund të shkaktojnë djegie nëse konsumohen direkt nga pajisja.

1) Nëse parashikohet kapak për llambushkën.

2) Nëse parashikohet përdorimi i llambave.

3) Nëse pajisja është Pa formim bryme.

## Kujdesi dhe pastrimi

- Përpara se të kryeni veprime për mirëmbajtjen e pajisjes, fikeni atë dhe hiqeni nga priza.
- Mos e pastroni pajisjen me objekte metalike.
- Mos përdorni objekte me majë për të hequr brymën nga pajisja. Përdorni një kruajtëse plastike.
- Kontrolloni rregullisht sistemin kullues të frigoriferit nëse ka mbetur në të ujë i ngrirë. Nëse është e nevojshme, pastroni filtrin e kullimit. Nëse tubi kullues është i bllokuar, uji do të mbledhet në fundin e pajisjes.

## Instalimi



Për lidhjet elektrike ndiqni me kujdes udhëzimet e dhëna në paragrafët e veçantë.

- Shpaketoni pajisjen dhe kontrolloni nëse ka dëmtime. Mos e lidhni pajisjen nëse ajo është e dëmtuar. Raportoni menjëherë dëmtimet e mundshme në vendin ku keni blerë pajisjen. Në këtë rast, ruajeni paketimin.
- Është e këshillueshme të prisni të paktën katër orë përpara se të lidhni pajisjen, për t'i lejuar vajit të rrjedhë në kompresor.
- Rrotull pajisja duhet të ketë një qarkullim të mjaftueshëm të ajrit, pasi mungesa e tij do të shkaktonte mbinxehje. Për të arritur ventilim të mjaftueshëm, ndiqni udhëzimet përkatëse për instalimin.
- Aty ku është e mundur, pjesa e pasme e produktit duhet të vendoset pas murit për të shmangur prekjen ose kapjen e pjesëve të nxehta (kompresorit, kondensatorit), e për të shmangur djegie të mundshme.
- Pajisja nuk duhet vendosur pranë radiatorëve apo sobave.
- Sigurohuni që spina të jetë e arritshme pas montimit të pajisjes.
- Lidheni vetëm me ujë të pijshëm. <sup>4)</sup>

## Shërbimi

- Çdo ndërhyrje elektrike e nevojshme për instalimin e kësaj pajisjeje, duhet kryer nga një elektricist i kualifikuar ose nga një person i aftë.
- Mos e hiqni kapakun e dritës LED. Kontaktoni me pikën më të afërt të shërbimit të pas shitjes për të zëvendësuar fushën e dritës LED, nëse është e nevojshme.
- Shërbimi i këtij produkti duhet të kryhet nga një Qendër e autorizuar Shërbimi, si dhe duhen përdorur vetëm pjesë këmbimi origjinale.

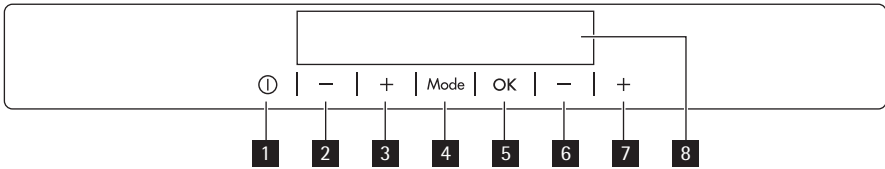
## Mbrojtja e Mjedisit



Kjo pajisje nuk përmban gazra që mund të dëmtojnë shtresën e ozonit në qarkun e ftohësit apo në materialet izoluese. Pajisja nuk duhet të hidhet së bashku me plehrat e tjera të qytetit. Shkuma izoluese përmban gazra të ndezshëm: pajisja duhet të hidhet në përputhje me rregullat e zbatueshme të vendosura nga autoritetet tuaja lokale. Shmangni dëmtime në njësinë ftohëse, veçanërisht në pjesën e pasme pranë shkëmbyesit të nxehtësisë. Materialet e përdorura për këtë pajisje që kanë simbolin ♻ janë të riciklueshme.

4) Nëse parashikohet një lidhje me ujin.

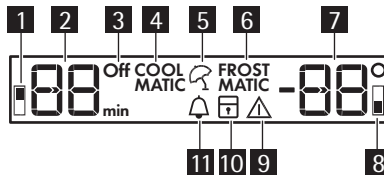
## PANELI I KONTROLLIT



- 1 Butoni ON/OFF i pajisjes
- 2 Butoni i uljes së temperaturës së frigoriferit
- 3 Butoni i rritjes së temperaturës së frigoriferit
- 4 Butoni Mode
- 5 Butoni OK
- 6 Butoni i uljes së temperaturës së ngrirësit
- 7 Butoni i rritjes së temperaturës së ngrirësit
- 8 Ekрани

Mund të ngrihet volumi i tingujve të paracaktuar të butonave duke shtypur njëkohësisht butonin Mode dhe butonin e uljes së temperaturës për disa sekonda. Ndryshimi është i ktheshëm.

## Ekрани



- 1 Treguesi i dhomëzës së ftohjes
- 2 Treguesi i temperaturës së frigoriferit dhe treguesi i kohës
- 3 Treguesi i fikjes së frigoriferit
- 4 Funksioni COOLMATIC
- 5 Funksioni i pushimeve
- 6 Funksioni FROSTMATIC
- 7 Treguesi i temperaturës së ngrirësit
- 8 Treguesi i dhomëzës së ngrirësit
- 9 Treguesi i alarmit
- 10 Funksioni i bllokimit për fëmijët
- 11 Funksioni Minute Minder

## Ndezja

Ndiqni këto hapa për të ndezur pajisjen:

1. Futeni spinën në prizë.
2. Shtypni butonin ON/OFF të pajisjes nëse ekрани është i fikur.

3. Alarmi mund të futet në përdorim pas pak sekondash.  
Për ta rivendosur alarmin referojuni kapitullit "Alarmi i temperaturës së lartë".
4. Nëse në ekran shfaqet "dEMo", pajisja është në funksionin e demonstrimit. Referojuni kapitullit "Si të veprojmë nëse...".
5. Treguesit e temperaturës tregojnë temperaturën e vendosur si të paracaktuar.  
Për të zgjedhur një temperaturë tjetër, referojuni kapitullit "Rregullimi i temperaturës".

## Fikja

Ndiqni këta hapa për të fikur pajisjen:

1. Shtypni butonin ON/OFF të pajisjes për 5 sekonda.
2. Ekрани do të fiket.
3. Për të shkëputur pajisjen nga rryma, hiqni spinën nga priza.

## Fikja e frigoriferit

Për të fikur frigoriferin:

1. Shtypni butonin Mode derisa të shfaqet ikona përkatëse.  
Treguesi Fikur i frigoriferit dhe treguesi i dhomëzës së frigoriferit pulsojnë.  
Treguesi i temperaturës së frigoriferit tregon vijëza.
2. Shtypni butonin OK për të konfirmuar.
3. Shfaqet treguesi i frigoriferit të fikur.

## Ndezja e frigoriferit

Për të ndezur frigoriferin:

1. Shtypni rregullatorin e temperaturës së frigoriferit.  
Ose:
1. Shtypni butonin Mode derisa të shfaqet ikona përkatëse.  
Treguesi i frigoriferit të fikur pulson.
2. Shtypni OK për ta konfirmuar.
3. Treguesi i frigoriferit të fikur çaktivizohet.  
Për të zgjedhur një temperaturë tjetër, referojuni kapitullit "Rregullimi i temperaturës".

## Rregullimi i temperaturës

Temperatura e vendosur e frigoriferit dhe ngrirësit mund të rregullohet duke shtypur rregullatorët e temperaturës.

Temperatura e paracaktuar:

- +5°C për frigoriferin
- -18°C për ngrirësin

Treguesit e temperaturës tregojnë temperaturën e vendosur.

Temperatura e vendosur do të arrihet brenda 24 orëve.

Oshilacionet në pak gradë rreth temperaturës së përcaktuar janë normale dhe nuk do të thotë se pajisja ka defekt.



Pas një shkëputjeje të energjisë, temperatura e vendosur mbahet e ruajtur.



## Funksioni Minute Minder

Funksioni Minute Minder duhet të përdoret për të vendosur një alarm akustik në kohën e preferuar, i vlefshëm për shembull kur një recetë kërkon që të ftohë një përzierje për një kohë të caktuar ose kur një kujtues nevojitet për të mos harruar shishet e vendosura në ngrirës për ftohje të shpejtë.

Për të aktivizuar funksionin:

1. Shtypni butonin Mode derisa të shfaqet ikona përkatëse.  
Treguesi Minute Minder pulson.  
Kohëmatësi tregon vlerën e cilësuar (30 minuta) për disa sekonda.
2. Shtypni butonin e temperaturës së ngrirësit për ta ndryshuar vlerën e cilësuar të Kohëmatësit në 1 deri 90 minuta.
3. Shtypni butonin OK për të konfirmuar.  
Shfaqet treguesi Minute Minder .  
Kohëmatësi fillon të pulsojë (min).

Në fund të numërimit së prapthi treguesi Minute Minder pulson dhe dëgjohet një sinjal akustik:

1. Hiqni pijet që gjenden në dhomëzën e ngrirësit.
  2. Shtypni butonin OK për të fikur tingullin akustik dhe për të përfunduar funksionin.
- Funksionin mund ta çaktivizoni në çdo kohë gjatë numërimit së prapthi:

1. Shtypni butonin Mode derisa të pulsojë treguesi Minute Minder .
2. Shtypni butonin OK për të konfirmuar.
3. Treguesi Minute Minder fiket.

Është e mundur të ndryshohet ora gjatë numërimit së prapthi dhe në fund duke shtypur butonin e uljes së temperaturës së ngrirësit dhe butonin e rritjes së temperaturës së ngrirësit.

## Funksioni i bllokimit për fëmijët

Për të bllokuar butonat kundër përdorimit të paqëllimshëm, zgjidhni funksionin e bllokimit për fëmijët.

Për të aktivizuar funksionin:

1. Shtypni butonin Mode derisa të shfaqet ikona përkatëse.
2. Treguesi i Bllokimit për fëmijët pulson.
3. Shtypni butonin OK për ta konfirmuar.  
Tregohet treguesi i Bllokimit për fëmijët.

Për të çaktivizuar funksionin:

1. Shtypni butonin Mode derisa treguesi i Bllokimit për fëmijët të pulsojë.
2. Shtypni butonin OK për ta konfirmuar.
3. Treguesi i Bllokimit për fëmijët fiket.

## Alarm ndaj temperaturës së lartë

Rritja e temperaturës në dhomëzën e ngrirësit (për shembull për shkak të një defekti të mëparshëm elektrik) tregohet nëpërmjet:

- pulsimit të alarmit dhe treguesve të temperaturës së ngrirësit

- tingëllimit të ziles.

Për të rivendosur kohën:

1. Shtypni çdo buton.
2. Zilja fiket.
3. Treguesi i temperaturës së ngrirësit tregon temperaturën më të lartë që është arritur për disa sekonda. Pastaj tregon përsëri temperaturën e vendosur.
4. Treguesi i alarmit vazhdon të pulsojë derisa të rivendosen kushtet normale. Kur alarmi të jetë kthyer, treguesi i alarmit do të fiket.

## Alarmi i hapjes së derës

Do të dëgjohet një alarm akustik nëse dera e ngrirësit lihet e hapur për pak minuta. Kushtet e alarmit të derës së hapur tregohen nga:

- treguesi i alarmit që pulson
- sinjalizuesi akustik

Pasi të jenë rregulluar sërish kushtet normale (dera e mbyllur), alarmi do të ndalojë.

## Funksioni COOLMATIC

Nëse ju duhet të fusni në të një sasi të madhe ushqimi të ngrohtë, për shembull pasi sapo të keni bërë pazarin e ushqimeve, ju sugjerojmë të aktivizoni funksionin COOLMATIC për të ftohur më shpejt produktet dhe për të shmangur ngrohjen e ushqimeve të tjera që janë tashmë në frigorifer.

Për të aktivizuar funksionin:

1. Shtypni butonin Mode derisa të shfaqet ikona përkatëse.  
Treguesi COOLMATIC pulson.
2. Shtypni butonin OK për të konfirmuar.  
Shfaqet treguesi COOLMATIC.

Funksioni COOLMATIC fiket automatikisht pas afro 6 orësh.

Për të çaktivizuar funksionin përpara ndalimit të tij automatik:

1. Shtypni butonin Mode derisa të pulsojë treguesi COOLMATIC.
2. Shtypni butonin OK për të konfirmuar.
3. Treguesi COOLMATIC fiket.



Funksioni fiket duke përzgjedhur një temperaturë të ndryshme të frigoriferit.

## Funksioni i ditëve të pushimit

Ky funksion ju lejon që ta mbani frigoriferin të mbyllur dhe bosh gjatë një periudhe të gjatë pushimesh, pa lejuar që të krijohen aroma të këqija.



Dhomëza e frigoriferit duhet të jetë bosh kur funksioni i ditëve të pushimit është i aktivizuar.

Për të aktivizuar funksionin:

1. Shtypni butonin Mode derisa të shfaqet ikona përkatëse.  
Treguesi i Pushimit pulson.

- Treguesi i temperaturës së frigoriferit tregon temperaturën e vendosur.
2. Shtypni butonin OK për ta konfirmuar.  
Tregohet treguesi i Pushimit.  
Për të çaktivizuar funksionin:
    1. Shtypni butonin Mode derisa treguesi i Pushimit të pulsojë.
    2. Shtypni butonin OK për ta konfirmuar.
    3. Treguesi i Pushimit fiket.



Funksioni fiket duke përzgjedhur një temperaturë të ndryshme të frigoriferit.

## Funksioni FROSTMATIC

Për të aktivizuar funksionin:

1. Shtypni butonin Mode derisa të shfaqet ikona përkatëse.  
Treguesi FROSTMATIC pulson.
2. Shtypni butonin OK për të konfirmuar.  
Shfaqet treguesi FROSTMATIC.

Ky funksion ndalon automatikisht pas 52 orësh.

Për të çaktivizuar funksionin përpara ndalimit të tij automatik:

1. Shtypni butonin Mode derisa të pulsojë treguesi FROSTMATIC.
2. Shtypni butonin OK për të konfirmuar.
3. Treguesi FROSTMATIC fiket.



Vendosni ushqimin e freskët që do të ngrini në koshin FROSTMATIC.

Funksioni çaktivizohet duke përzgjedhur një temperaturë të ndryshme të ngrirësit.

## PËRDORIMI I PARË

### Pastrimi i brendësisë së pajisjes

Përpara se te përdorni pajisjen për herë të parë, pastroni pjesën e tij të brendshme dhe gjithë aksesoret e brendshëm me ujë të vakët dhe pak sapun natyral për të hequr erën tipike të një produkti të ri, e më pas thajeni tërësisht.



Mos përdorni detergjent apo pluhura gërryese, pasi këto mund të dëmtojnë pjesët e lëmuara.

## PËRDORIMI I PËRDITSHËM

### Depozitimi i ushqimeve të ngrira

Kur e përdorni për herë të parë ose pas një periudhe jashtë përdorimit, përpara se të futni produkte në dhomëz, lëreni pajisjen të punojë për të paktën 2 orë në përzgjedhjen më të lartë.



Në rast të një shkrirjeje aksidentale, për shembull si pasojë e ikjes së korrentit dhe nëse kjo ka zgjatur në kohë më shumë se vlera e shfaqur në tabelën e të dhënave teknike në pikën "koha në rritje", ushqimi i shkrirë duhet të konsumohet shpejt ose të gatuhet menjëherë e më pas të mund të rivendoset në ngrirje (jo të nxehtë, por pasi të jetë ftohur).

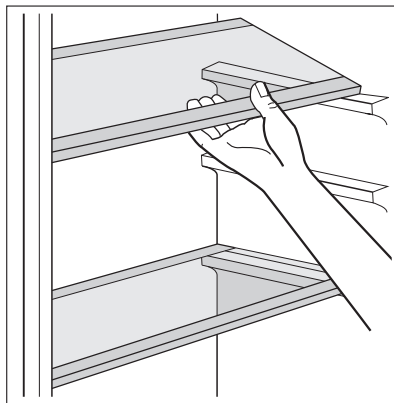
## Shkrirja e akullit

Ushqimet e ngrira, përpara se të përdoren, mund të shkrihen në dhomëzën ftohëse ose në temperaturën e dhomës, në varësi të kohës në dispozicion për këtë proces.

Copëzat e vogla të ushqimit mund të gatuhet edhe ndërsa janë ende të ngrira, direkt nga ngrirësi: në këtë rast, gatimi do të zgjasë më shumë.

## Raftet e lëvizshme

Muret e frigoriferit janë të pajisura me një sërë shinash, në mënyrë që raftet të mund të vendosen sipas dëshirës.



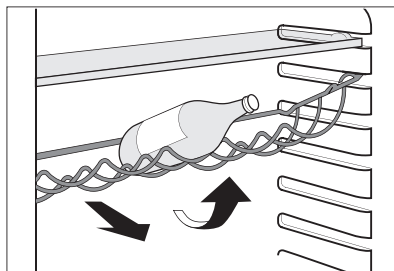
## Rafti i shisheve

Vendosini shishet (me grykën përpara) në raftin e paravendosur.



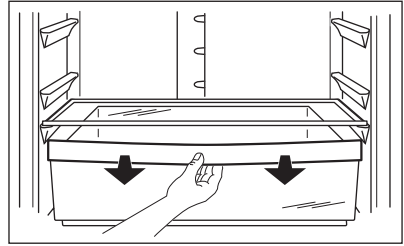
Nëse rafti është pozicionuar horizontalisht, vendosni vetëm shishet e mbyllura.

Ky raft shisheve mund të anohet, për të mbajtur shishe të hapura më parë. Për ta arritur këtë, tërhiqeni raftin lart, në mënyrë që të rrotullohet nga lart e të vendoset në nivelin tjetër më sipër.



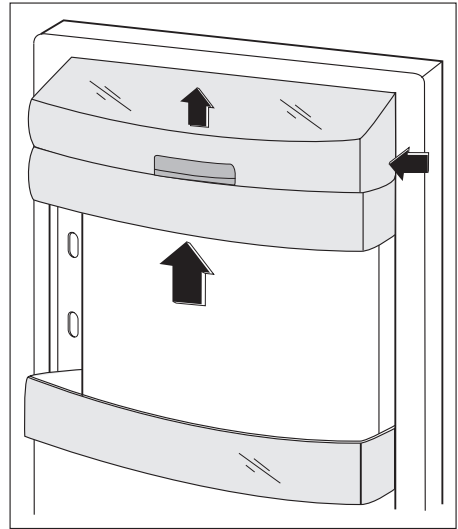
## Rafti FRESHBOX

Sirtari është i përshtatshëm për ruajtjen e ushqimeve të freskëta, si peshku, mishi, frutat e detit, sepse temperatura këtu është më e ulët sesa në pjesën tjetër të frigoriferit.



## Vendosja e rafteve të derës

Për të lejuar ruajtjen e pakove të ushqimit me madhësi të ndryshme, raftet e derës mund të vendosen në lartësi të ndryshme. Për të bërë këto rregullime, veproni si vijon: tërhiqni gradualisht raftin në drejtim të shigjetave derisa të lirohet, dhe më pas rivendoseni sipas dëshirës.



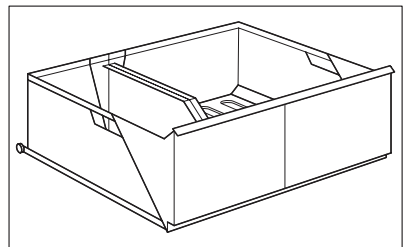
## Rafti MAXIBOX

Rafti është i përshtatshëm për ruajtjen e frutave dhe perimeve.

Brenda sirtarit ka një ndarës i cili mund të vendoset në pozicione të ndryshme për të krijuar nënndarje që t'i përshtaten sa më mirë nevojave personale.

Në fund të sirtarit ka një rrjetë (nëse është e parashikuar) për të ndarë frutat e zarzavatet nga lagështira që mund të formohet në sipërfaqen e poshtme.

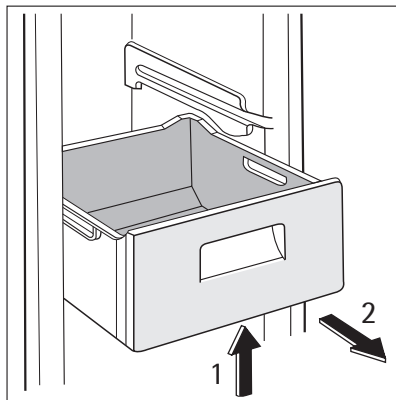
Të gjitha pjesët brenda sirtarit mund të hiqen për t'u pastruar



## Heqja e koshave të ngrirjes nga ngrirësi

Koshat e ngrirjes kanë një pikë ndalimi që nuk i lejon ato të nxirren nga vendi aksidentalisht apo të bien poshtë. Kur të doni t'i hiqni ato nga ngrirësi, tërhiqeni koshin drejt vetes dhe në momentin që arrin në pikën e ndalimit, hiqeni koshin duke e ngritur atë pak lart.

Në momentin që e vini sërish në vend, ngrini pak pjesën ballore të koshit për ta futur atë në ngrirës. Pasi të keni arritur në pikat e ndalimit, shtyjini koshat sërish në vendin e tyre.



## UDHËZIME DHE KËSHILLA TË NEVOJSHME

### Tingujt e Funkzionimit Normal

- Mund të dëgjoni një gurgullimë të lehtë kur frigoriferi pompohet nëpërmjet bobinave ose tubave. Është normale.
- Kur kompresori është i ndezur, frigoriferi pompon ujin dhe do të dëgjoni një tingull si uturimë dhe një zhurmë dridhëse nga kompresori. Është normale.
- Zgjerimi termik mund të shkaktojë një zhurmë të papritur kërcitëse. Është një fenomen i natyrshëm dhe jo një fenomen fizik i rrezikshëm. Është normale.

### Këshilla për kursimin e energjisë

- Mos e hapni shpesh derën e frigoriferit ose mos e lini atë absolutisht të hapur më shumë se ç'duhet.
- Nëse temperatura e ambientit është e lartë, Rregullatori i Temperaturës është vendosur në përzgjedhjen më të lartë dhe pajisja është e mbushur plot, kompresori mund të punojë pa pushim duke shkaktuar formimin e ngricës ose akullit në aparatin e avullimit. Nëse kjo gjë ndodh, rrotulloni Rregullatorin e Temperaturës drejt një përzgjedhjeje më të ulët për të lejuar shkrijen automatike dhe si rrjedhojë kursimin e konsumit të energjisë.

### Këshilla për ftohjen e ushqimeve të freskëta

Për të arritur një funksionim më të mirë:

- mos depozitoni ushqime të ngrohta apo lëngje që avullojnë në ftohës;
- mbuloni me kapak ose mbështillni ushqimin, veçanërisht nëse ka një erë të fortë;
- vendoseni ushqimin në mënyrë të tillë që ajri të qarkullojë lirshëm rreth tij.

### Këshilla për ftohjen

Këshilla të nevojshme:

Mish (të gjitha llojet) : mbështillini në qeska polietileni dhe vendosini mbi raftin e xhamit që ndodhet mbi sirtarin e perimeve.

Për siguri, ruajini në këtë mënyrë jo më shumë se një ose dy ditë.

Ushqime të gatuar, gatesa të ftohta, etj.: këto duhet të mbulohen dhe mund të vendosen në çdo raft.

Frutat dhe perimet: këto duhet të pastrohen mirë dhe të vendosen në sirtarin e posaçëm.

Gjalpi dhe djathi: këto duhet të vendosen në mbajtëset e posaçme hermetike ose të mbështjella në letër alumini ose qeska prej polietileni, për të lejuar brenda sa më pak ajër të jetë e mundur.

Shisheet e qumështit: këto duhet të kenë një kapak dhe duhet të vendosen në mbajtësen e shisheve tek dera.

Bananet, patatet, qepët dhe hudhrrat, nëse nuk janë të paketuara, nuk duhet të mbahet në ftohës.

## Këshilla për ngrirjen

Për t'ju ndihmuar të kryeni pjesën më të madhe të procesit të ngrirjes, ja tek keni disa këshilla të rëndësishme:

- sasia maksimale e ushqimit që mund të ngrihet në 24 orë. është shfaqur në tabelën e vlerave;
- procesi i ngrirjes zgjat 24 orë. Nuk duhet shtuar ushqim tjetër për t'u ngrirë gjatë kësaj periudhe;
- ngrini vetëm ushqime të cilësisë më të lartë, të freskëta dhe të pastruara mirë;
- përgatitni ushqimin në racione të vogla për të mundësuar ngrirjen e tij të shpejtë dhe të plotë si dhe për të bërë të mundur si rrjedhojë shkrirjen e tij në sasinë e dëshiruar;
- mbështilleni ushqimin me letër alumini ose polietileni dhe sigurohuni që paketimi të jetë hermetik;
- mos lejoni ushqimet e freskëta, të pangrira, të prekin ushqimet që janë tashmë të ngrira, në mënyrë që të shmangni një rritje temperature të këtyre të fundit;
- ushqimet pa dhjamë ruhen më mirë dhe më gjatë se ushqimet e yndyrshme; kripa redukton jetëgjatësinë e ruajtjes së ushqimit;
- akujt e ujit, nëse konsumohen menjëherë pas nxjerrjes nga dhomëza e ngrirjes, mund të shkaktojnë djegie të lëkurës nga ngrirja;
- është e këshillueshme të shënoni në çdo pako ushqimi të ngrirë datën e ngrirjes, për të pasur parasysh kohën e ruajtjes.

## Këshilla për depozitimin e ushqimeve të ngrira

Për të arritur një rendiment sa më të lartë nga kjo pajisje, duhet:

- të siguroheni se ushqimet e ngrira që keni blerë janë ruajtur siç duhet nga shitësi;
- të siguroheni se ushqimet e ngrira të transportohen nga dyqani në ngrirës, në një kohë sa më të shkurtër;
- të mos e hapni shpesh derën e frigoriferit ose mos e lini atë absolutisht të hapur më shumë se ç'duhet;
- pasi e keni shkrirë, ushqimi prishet shpejt dhe nuk mund të ngrihet sërish;
- mos e tejkaloni periudhën e ruajtjes të përcaktuar nga prodhuesi i ushqimit.

## KUJDESI DHE PASTRIMI



### KUJDES

Shkëputeni nga korrenti pajisjen përpara se të kryeni çdo veprim mirëmbajtjeje.



Kjo pajisje përmban hidrokarbon në njësinë e saj ftohëse; për këtë arsye, mirëmbajtja dhe ringarkimi duhet të kryhen vetëm nga teknikë të autorizuar.

### Pastrimi periodik

Pajisja duhet pastruar rregullisht:

- Pastroni brendësinë dhe aksesorët me ujë të vakët dhe me pak sapun.
- Kontrolloni rregullisht bravat e derës dhe pastrojini ato për t'u siguruar që janë të pastra dhe nuk kanë papastërti.
- Shpëlajeni dhe thajeni tërësisht.



Mos tërhiqni, lëvizni apo dëmtoni asnjë tub dhe/ose kabllot brenda kabinetit.

Mos përdorni kurrë detergjent, pluhura gërryese, produkte pastruese me shumë erë të mirë ose pastrues me dyll për të pastruar brendësinë e pajisjes, pasi këto mund të dëmtojnë sipërfaqet dhe mund të lënë një erë të fortë.

Pastroni kondensatorin (skarën e zezë) dhe kompresorin në pjesën e pasme të pajisjes, me një furçë ose me një fshesë korrenti. Ky veprim do të përmirësojë rendimentin e pajisjes dhe do të kursejë konsumin e energjisë.



Kujdesuni që të mos dëmtoni sistemin ftohës.

Shumë pastrues për sipërfaqe kuzhine përmbajnë kimikate që mund të sulmojnë/dëmtojnë lëndën plastike të përdorur në këtë pajisje. Për këtë arsye, këshillohet që veshja e jashtme e kësaj pajisjeje të pastrohet vetëm me ujë të ngrohtë me pak lëng larës.

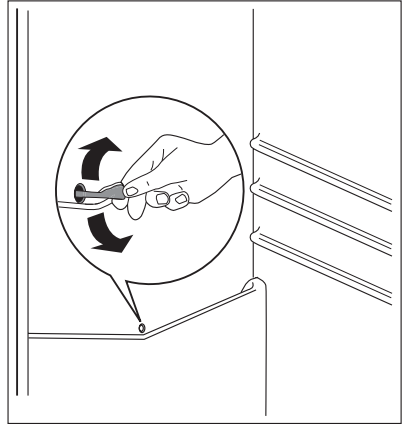
Pas pastrimit, rilidheni pajisjen me ushqimin kryesor.

### Shkrirja e frigoriferit

Bryma eliminohet automatikisht nga avulluesi i dhomëzës së ftohësit sa herë që kompresori ndalon, gjatë përdorimit normal. Uji i shkrirjes kullon nëpërmjet një zgavre në një mbajtëse të posaçme që ndodhet në pjesën e pasme të pajisjes, mbi kompresorin e motorit, ku dhe avullon.



Është e rëndësishme të pastroni periodikisht vrimën kulluese të ujit të shkrirjes, që ndodhet në mes të kanalit të dhomëzës së ftohjes, për të parandaluar që uji të rrjedhë jashtë e të pikojë mbi ujë. Përdorni pastruesin e posaçëm që ju është dhënë, të cilin do ta gjeni të futur në vrimën e kullimit.



## Shkrirja e ngrirësit

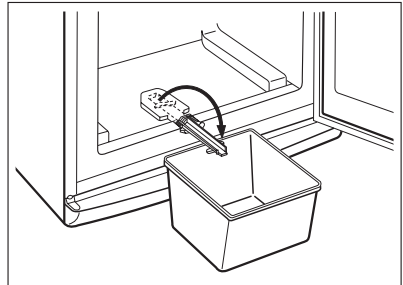
Në raftet e ngrirësit dhe rreth dhomëzës së sipërme do të krijohet gjithmonë një sasi bryme. Shkrijeni ngrirësin kur shtresa e brymës arrijn një trashësi rreth 3-5 mm.

Për të hequr brymën e formuar, ndiqni udhëzimet e mëposhtme:

- nxirreni spinën nga priza e murit ose fikni pajisjen
- hiqni çdo ushqim nga brenda, paktojini me disa shtresa gazete dhe vendosini në një vend të freskët
- hiqni sirtarët e ngrirësit
- vendosni material izolues rreth sirtarëve, p.sh. shtraja ose gazeta.

Shkrirja mund të përshpejtohet duke vendosur tasa me ujë të nxehtë (jo duke zier) brenda në ngrirës.

- Lironi gypin e kullimit nga pozicioni i tij, shtyjeni në vend sipas figurës dhe vendoseni në fund të sirtarit të ngrirësit ku mund të mblidhet uji
- kruani me kujdes akullin kur fillon të shkrirë. Përdorni një kruajtëse druri ose plastike
- kur i gjithë akulli të ketë shkrirë, lajeni dhe thajeni ngrirësin dhe më pas vendoseni gypin e kullimit sërish në vend.
- ndizni ngrirësin dhe vendosni sërish ushqimet e ngrira.



Këshillohet ta përdorni pajisjen me termostatit në pozicionin më të lartë për disa orë, në mënyrë që të arrijë sa më shpejt të jetë e mundur temperaturën e mjaftueshme të ruajtjes.



Mos përdorni kurrë vegla të mprehta metalike për të kruajtur brymën nga avulluesi, pasi mund ta dëmtoni atë. Mos përdorni asnjë pajisje mekanike apo mjet artificial për të përshpejtuar procesin e shkrirjes, veç atyre të rekomanduara nga prodhuesi. Ngritja e temperaturës së pakove të ushqimit të ngrirë gjatë shkrirjes, mund të shkurtojë jetëgjatësinë e tyre të ruajtjes.

## SI TË VEPROJMË NËSE...



### KUJDES

Përpara se të kryeni veprime për mirëmbajtjen e pajisjes, hiqeni atë nga priza.

Vetëm elektrikistët e kualifikuar ose personat kompetentë duhet të merren me rregullimet ose defektet që nuk janë në këtë manual.



Gjatë përdorimit normal dëgjojen disa tinguj (nga kompresori, qarkullimi i lëndës ftohëse).

Problemi	Shkaku i mundshëm	Zgjidhja
Pajisja bën zhurmë.	Pajisja nuk është mbështetur mirë në dysheme.	Kontrolloni nëse pajisja qëndron pa lëvizur (të katër këmbët e saj duhet të kenë prekur tokën).
Kompresori punon pa ndërprerje.	Rregulluesi i temperaturës mund të jetë në pozicion të gabuar.	Vendosni një temperaturë më të lartë.
	Dera nuk është mbyllur mirë.	Shihni kapitullin "Mbyllja e derës".
	Dera është hapur shumë shpesh.	Mos e mbani derën hapur më gjatë nga sa është e nevojshme.
	Temperatura e produktit është shumë e lartë.	Lëreni temperaturën e produktit të bjerë në temperaturën e ambientit, përpara se ta futni në pajisje.
	Temperatura e ambientit është shumë e lartë.	Ulni temperaturën e dhomës.
	Funksioni FROSTMATIC është i aktivizuar.	Shihni kapitullin "Funksioni FROSTMATIC".
	Funksioni COOLMATIC është i aktivizuar.	Shihni kapitullin "Funksioni COOLMATIC".
Në pllakëzën e pasme të frigoriferit rrjedh ujë.	Gjatë procesit automatik të shkrirjes, bryma shkrin në pllakën e pasme.	Kjo është normale.
Brenda në frigorifer rrjedh ujë.	Tubi i shkarkimit të ujit është bllokuar.	Pastroni tubin e shkarkimit të ujit.
	Produktet e pengojnë ujin të rrjedhë në kolektorin e ujit.	Sigurohuni që produktet të mos prekin pllakën e pasme.
Uji rrjedh në dysheme.	Uji i shkrirë që del jashtë nuk shkon në tabakanë avulluese që ndodhet mbi kompresor.	Bashkoni tubin e shkarkimit të ujit të shkrirë me tabakanë avulluese.
Ka shumë brymë dhe akull.	Produktet nuk janë mbështjellë si duhet.	Mbështillini ushqimet më mirë.
	Dera nuk është mbyllur mirë.	Shihni kapitullin "Mbyllja e derës".
	Rregulluesi i temperaturës mund të jetë në pozicion të gabuar.	Vendosni një temperaturë më të lartë.

Problemi	Shkaku i mundshëm	Zgjidhja
Temperatura në pajisje është shumë e lartë.	Dera nuk është mbyllur mirë.	Shihni kapitullin "Mbyllja e derës".
	Temperatura e produktit është shumë e lartë.	Lëreni temperaturën e produktit të bjerë në temperaturën e ambientit, përpara se ta futni në pajisje.
	Janë futur shumë produkte njëkohësisht në pajisje.	Futni më pak produkte njëkohësisht në pajisje.
Temperatura në frigorifer është shumë e lartë.	Në pajisje nuk qarkullon ajër i ftohtë.	Sigurohuni që në pajisje qarkullon ajër i ftohtë.
Temperatura në ngrirës është shumë e lartë.	Produktet janë shumë afër me njëri-tjetrin.	Vendosini produktet në mënyrë të tillë që ajri i ftohtë të mund të qarkullojë.
Pajisja nuk punon.	Pajisja është e fikur.	Ndizni pajisjen.
	Spina nuk është futur mirë në prizë.	Futni spinën mirë në prizë.
	Pajisja nuk ka korrent. Në prizën e rrjetit elektrik nuk ka tension.	Lidhni një pajisje tjetër elektrike në prizë. Kontaktoni një elektrikist të kualifikuar.
Llambushka nuk punon.	Llambushka është në pritje.	Mbyllni dhe hapni derën.

Nëse këto këshilla nuk sjellin rezultat, telefonojini pikës më të afërt të shërbimit të firmës.

## Mbyllja e derës

1. Pastroni guarnicionin e derës.
2. Nëse është e nevojshme, rregulloni derën. Shihni paragrafin "Instalimi".
3. Nëse është e nevojshme, zëvendësoni guarnicionet me defekt të derës. Kontaktoni Qendrën lokale të Shërbimit.

## TË DHËNA TEKNIKE

		S73600CSW0	S74000CSW0
Përmasat			
	Lartësia	1850 mm	2010 mm
	Gjerësia	595 mm	595 mm
	Thellësia	658 mm	658 mm
Koha në rritje		20 h	20 h
Tensioni		230 - 240 V	230 - 240 V
Frekuenca		50 Hz	50 Hz

Të dhënat teknike ndodhe në tabelën e vlerave që gjendet në anë të majtë brenda pajisjes dhe në etiketën e energjisë.

## INSTALIMI



### PARALAJMËRIM

Lexoni me kujdes kapitullin "Të dhëna për sigurinë" për sigurinë tuaj si dhe për një përdorim të saktë të pajisjes, përpara se të instaloni atë.

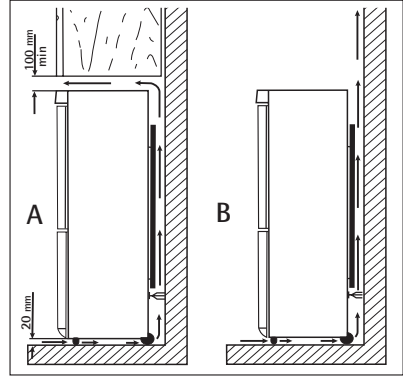
### Pozicionimi

Instalojeni këtë pajisje në një vend ku temperatura e ambientit përputhet me klasën e klimës që tregohet në tabelën e vlerave në pajisje:

Klasa e klimës	Temperatura e ambientit
SN	+10°C deri + 32°C
N	+16°C deri + 32°C
ST	+16°C deri + 38°C
T	+16°C deri + 43°C

## Vendosja

Pajisja duhet të montohet larg burimeve të nxehtësisë, të tillë si radiatorë, bojlerë, drita e drejtpërdrejtë e diellit etj. Sigurohuni që ajri të qarkullojë lirshëm rreth e qark pjesës së pasme të frigoriferit. Për të siguruar performancën më të mirë, nëse pajisja është vendosur poshtë një njësie të varur në mur, largësia minimale midis pjesës së sipërme të dollapit dhe njësisë në mur duhet të jetë minimalisht 100 mm. Në një rast ideal, do të ishte mirë që pajisja të mos vendosej poshtë njësie që varen në mur. Nivelimi i kujdesshëm arrihet përmes një ose më shumë këmbëzave të rregullueshme që ndodhen nën dollap.



### PARALAJMËRIM

Pajisja duhet të shkëputet lirisht nga korrenti; si rrjedhojë, spina duhet të jetë lehtësisht e arritshme pas instalimit.

## Lidhja elektrike

Përpara se ta futni pajisjen në prizë, sigurohuni që voltazhi dhe frekuenca që tregohet në tabelën e vlerave përputhet me të dhënat e rrymës së shtëpisë tuaj.

Pajisja duhet tokëzuar. Spina e kabllitkablos tsë ushqimit është e pajisur me një kontakt, pikërisht për këtë qëllim. Nëse spina e ushqimit të shtëpisë nuk është e tokëzuar, lidhni pajisjen në një prizë të veçuar të tokëzuar në përputhje me rregullat në fuqi, duke u këshilluar me një elektrikistelekttricist.

Prodhuesi refuzon të marrë përsipër gjithë përgjegjësinë nëse nuk ndiqen masat paraprake të mësipërme.

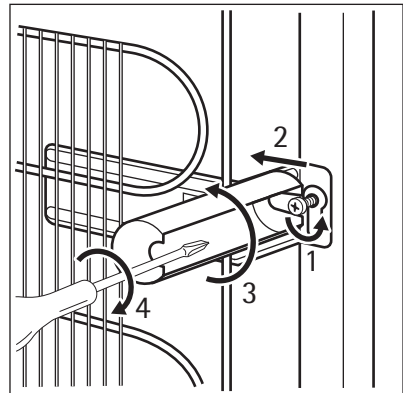
Kjo pajisja është në përputhje me E.E.C. - Direktivat

## Ndarëset e pasme

Dy ndarëset mund t'i gjeni brenda çantës së dokumenteve.

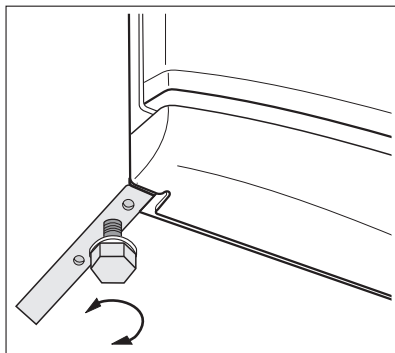
Ndiqni këto hapa për të montuar ndarëset:

1. Lironi vidhën.
2. Vendosni ndarësen poshtë vidhës.
3. Rrotullojeni ndarësen në pozicionin e duhur.
4. Shtrëngoni vidhat sërish.



## Nivelimi

Kur vendosni pajisjen, sigurohuni që të qëndrojë në nivel. Kjo mund të arrihet nëpërmjet dy këmbëzave të rregullueshme në pjesën e poshtme ballore.

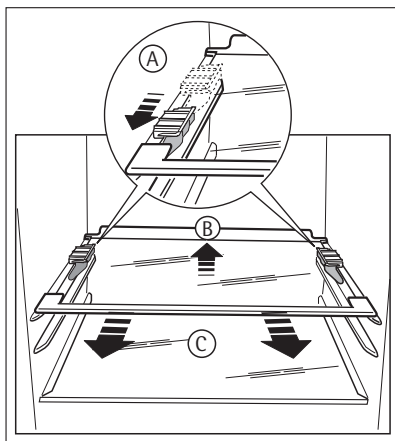


## Heqja e mbajtëse të rafteve

Pajisja juaj është pajisur me mbajtëse raftesh që bëjnë të mundur sigurimin e rafteve gjatë transportimit.

Për t'i hequr ato, veproni si më poshtë:

1. Lëvizni mbajtëset e rafteve në drejtim të shigjetës (A).
2. Ngrijini raftet nga pas dhe shtyjini përpara derisa të lirohen (B).
3. Hiqni skarat mbajtëse (C).



## Ndryshimi i kahut të derës



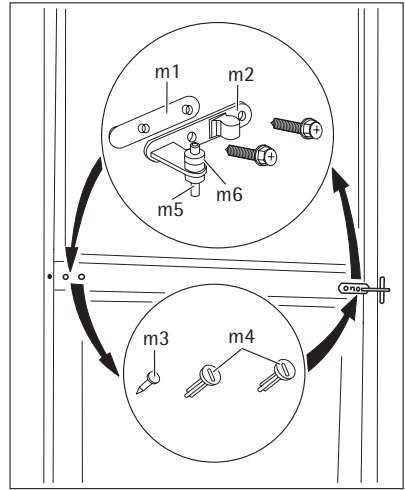
### PARALAJMËRIM

Përpara se të kryeni çdo lloj veprimi, hiqni spinën nga priza.

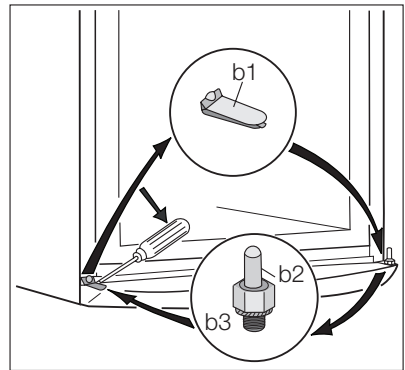


Për të kryer veprimet e mëposhtme, ju sugjerojmë që këtë ta kryeni së bashku me një person tjetër që do të mbajë të palëvizshme dyert e pajisjes gjatë procesit.

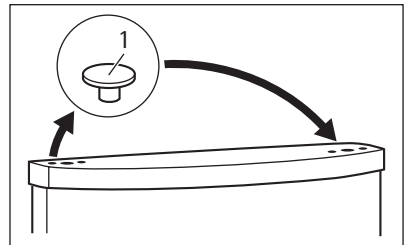
1. Hapni dyert. Zhvidhosni menteshën e mesit (m2). Hiqni ndarësen plastike (m1).
2. Hiqni ndarësen (m6) dhe zvendoseni në anën tjetër të aksit të menteshës (m5).
3. Çmontoni dyert.
4. Hiqni kunjin e majtë mbulues të menteshës së mesit (m3, m4) dhe zvendoseni në anën tjetër.
5. Futeni kunjin e menteshës së mesit (m5) në vrimën e majtë të derës së poshtme.



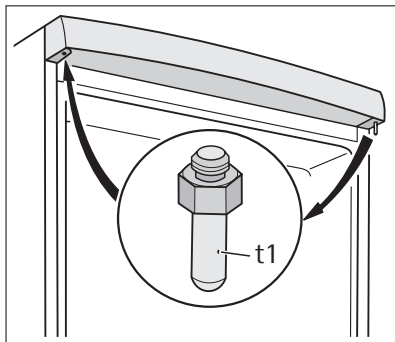
6. Hiqni mbulojën (b1) duke përdorur një vegël. Zhvidhosni aksin e poshtëm të menteshës (b2) dhe ndarësen (b3) dhe vendosini ato në anën e kundërt.
7. Rivendosni mbulojën (b1) në anë të kundërt.



8. Hiqni kandelet (t1) në pjesën e sipërme të të dyja dyerve dhe vendosini në anën tjetër.
9. Futeni sërish derën e poshtme në aksin e menteshës së poshtme (b2).
10. Futeni menteshën e mesit (m2) në vrimën e majtë të derës së poshtme.



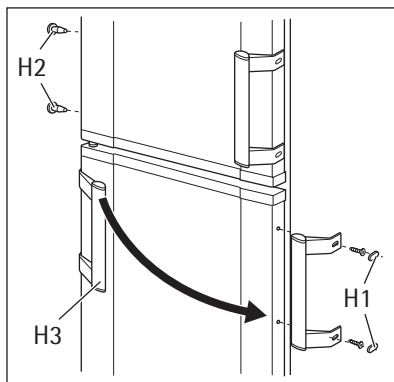
11. Zhvidhosni aksin e sipërm të menteshës (t1) dhe vendoseni atë në anën e kundërt.
12. Futeni derën e sipërme në aksin e menteshës së sipërme.
13. Futeni derën e sipërme në aksin e menteshës së mesit (m5) duke anuar nga pak të dyja dyert.
14. Vidhosni sërish menteshën e mesit (m2). Mos harroni ndarësen plastike (m1).



15. Hiqni kapakët (h1). Hiqni kunjat e kapakut (h2).
16. Zhvidhosni dorezat (h3) dhe vendosini në anën e kundërt.
17. Rivendosni kunjat e kapakut (h1) në anë të kundërt.

Bëni një kontroll përfundimtar për t'u siguruar që:

- Të gjitha vidat janë shtrënguar.
- Guarnicioni magnetik ngjitet në kasën e pajisjes.
- Dera hapet dhe mbyllet në mënyrë të saktë.



Nëse temperatura e ambientit është e ftohtë (p.sh. në dimër), guarnicioni mund të mos përputhet mirë me dollapin. Në këtë rast, prisni që guarnicioni të përshtatet natyrshëm. Në rast se nuk doni të kryeni veprimet e sipërpërmendura, kontaktoni Qendrën më të afërt të Shërbimit të Klientit. Specialisti i Qendrës së Shërbimit të Klientit do të kryejë ndryshimin e drejtimit të derës, me shpenzimet tuaja.



## ДЛЯ ОПТИМАЛЬНЫХ РЕЗУЛЬТАТОВ

Благодарим Вас за выбор данного продукта AEG. Этот продукт будет безупречно служить Вам долгие годы – ведь мы создали его с помощью инновационных технологий, которые облегчат Вашу жизнь и создадут качества, которые Вы не найдете в привычных приборах. Потратьте немного времени на чтение, чтобы получить максимальную пользу от своей покупки.

## АКСЕССУАРЫ И РАСХОДНЫЕ МАТЕРИАЛЫ

В интернет-магазине AEG Вы сможете найти все необходимое для того, чтобы все ваши приборы AEG сверкали чистотой и радовали Вас безотказной работой. Помимо этого, здесь Вы найдете широкий выбор аксессуаров, разработанных и изготовленных по самым высоким стандартам, какие только можно представить – от профессиональной кухонной посуды до лотков для хранения ножей, от держателей бутылок до мешков для деликатного белья...



Посетите Интернет-магазин по адресу  
[www.aeg.com/shop](http://www.aeg.com/shop)

# СОДЕРЖАНИЕ

27	Сведения по технике безопасности
30	Панель управления
35	Первое использование
35	Ежедневное использование
38	Полезные советы
40	Уход и очистка
42	Что делать, если ...
44	Технические данные
44	Установка
49	Забота об окружающей среде

В данном руководстве по эксплуатации используются следующие символы:



Важная информация по обеспечению личной безопасности и предотвращению повреждений прибора.



Общая информация и рекомендации



Информация по защите окружающей среды

Право на изменения сохраняется



## СВЕДЕНИЯ ПО ТЕХНИКЕ БЕЗОПАСНОСТИ

Для обеспечения собственной безопасности и правильной эксплуатации прибора, перед его установкой и первым использованием внимательно прочитайте данное руководство, не пропуская рекомендации и предупреждения. Чтобы избежать нежелательных ошибок и несчастных случаев, важно, чтобы все, кто пользуется данным прибором, подробно ознакомились с его работой и правилами техники безопасности. Сохраните настоящее руководство и в случае продажи прибора или его передачи в пользование другому лицу передайте вместе с ним и данное руководство, чтобы новый пользователь получил соответствующую информацию о правильной эксплуатации и правилах техники безопасности.

В интересах безопасности людей и имущества соблюдайте меры предосторожности, указанные в настоящем руководстве, так как производитель не несет ответственности за убытки, вызванные несоблюдением указанных мер.

### Безопасность детей и лиц с ограниченными возможностями

- Данное изделие не предназначено для эксплуатации лицами (в том числе детьми) с ограниченными физическими, сенсорными или умственными способностями или с недостаточным опытом или знаниями без присмотра лица, отвечающего за их безопасность, или получения от него соответствующих инструкций, позволяющих им безопасно эксплуатировать его.

Необходимо следить за тем, чтобы дети не играли с прибором.

- Держите все упаковочные материалы в недоступном для детей месте. Существует опасность удущения.
- Если прибор больше не нужен, выньте вилку из розетки, обрежьте шнур питания (как можно ближе к прибору) и снимите дверцу, чтобы дети, играя, не получили удар током или не заперлись внутри прибора.
- Если данный прибор (имеющий магнитное уплотнение дверцы) предназначен для замены старого холодильника с пружинным замком (защелкой) дверцы или крышки, перед утилизацией старого холодильника обязательно выведите замок из строя. Это позволит исключить превращение его в смертельную ловушку для детей.

### Общие правила техники безопасности



#### ПРЕДУПРЕЖДЕНИЕ!

Не допускайте перекрытия вентиляционных отверстий.

- Настоящий прибор предназначен для хранения продуктов питания и напитков в обычном домашнем хозяйстве, как описано в настоящем руководстве.
- Не используйте механические приспособления и другие средства для ускорения процесса размораживания.
- Не используйте другие электроприборы (например, мороженицы) внутри холодильных приборов, если производителем не допускается возможность такого использования.
- Не допускайте повреждения холодильного контура.

- Холодильный контур прибора содержит безвредный для окружающей среды, но, тем не менее, огнеопасный хладагент изобутан (R600a).  
При транспортировке и установке прибора следите за тем, чтобы не допустить повреждения компонентов холодильного контура.  
В случае повреждения холодильного контура:
  - не допускайте использования открытого пламени и источников воспламенения;
  - тщательно проветрите помещение, в котором установлен прибор.
- Изменение характеристик прибора и внесение изменений в его конструкцию сопряжено с опасностью. Поврежденный сетевой шнур может явиться причиной короткого замыкания, пожара и/или поражения электрическим током.



### **ВНИМАНИЕ!**

Замену электрических частей изделия (шнура питания, вилки, компрессора) должен производить сертифицированный представитель сервисного центра или квалифицированный обслуживающий персонал.

1. Запрещается удлинять сетевой шнур.
  2. Следите за тем, чтобы вилка сетевого шнура не оказалась раздавлена или повреждена задней частью прибора. Раздавленная или поврежденная вилка сетевого шнура может перегреться и стать причиной пожара.
  3. Убедитесь в наличии доступа к вилке сетевого шнура прибора.
  4. Не тяните сетевой шнур.
  5. Если розетка плохо закреплена, не вставляйте в нее вилку сетевого шнура. Существует опасность поражения электрическим током или возникновения пожара.
  6. Нельзя пользоваться прибором с лампочкой без плафона<sup>5)</sup> лампочки внутреннего освещения.
- Прибор имеет большой вес. Будьте осторожны при его перемещении.
  - Не вынимайте предметы, находящиеся в морозильном отделении, и не трогайте их мокрыми или влажными руками – это может привести к появлению на руках ссадин или ожогов от обморожения.
  - Не допускайте длительного воздействия прямых солнечных лучей на прибор.
  - Лампы<sup>6)</sup> используются специальные лампы, предназначенные только для бытовых приборов. Они не подходят для освещения помещений.

### **Ежедневная эксплуатация**

- Не ставьте на пластмассовые части прибора горячую посуду.
- Не храните в холодильнике воспламеняющиеся газы и жидкости, так как они могут взорваться.
- Не помещайте продукты питания прямо напротив воздуховыпускного отверстия в задней стенке.<sup>7)</sup>

5) Если предусмотрен плафон лампы освещения.

6) Если предусмотрена лампа освещения.

7) Если прибор относится к классу Frost Free (без образования инея).

- Замороженные продукты после размораживания не должны подвергаться повторной заморозке.
- При хранении расфасованных замороженных продуктов следуйте рекомендациям производителя.
- Следует тщательно придерживаться рекомендаций по хранению, данных изготовителем прибора. См. соответствующие указания.
- Не помещайте в холодильник газированные напитки, т.к. они создают внутри емкости давление, которое может привести к тому, что она лопнет и повредит холодильник.
- Ледяные сосульки могут вызвать ожог обморожения, если брать их в рот прямо из морозильной камеры.

## Чистка и уход

- Перед выполнением операций по чистке и уходу за прибором, выключите его и выньте вилку сетевого шнура из розетки.
- Не следует чистить прибор металлическими предметами.
- Не пользуйтесь острыми предметами для удаления льда с прибора. Используйте пластиковый скребок.
- Регулярно проверяйте сливное отверстие холодильника для талой воды. При необходимости прочистите сливное отверстие. Если отверстие закупорится, вода будет собираться на дне прибора.

## Установка



Для подключения к электросети тщательно следуйте инструкциям, приведенным в соответствующих параграфах.

- Распакуйте изделие и проверьте, нет ли повреждений. Не подключайте к электросети поврежденный прибор. Немедленно сообщите о повреждениях продавцу прибора. В таком случае сохраните упаковку.
- Рекомендуется подождать не менее четыре часа перед тем, как включать холодильник, чтобы масло вернулось в компрессор.
- Необходимо обеспечить вокруг холодильника достаточную циркуляцию воздуха, в противном случае прибор может перегреваться. Чтобы обеспечить достаточную вентиляцию, следуйте инструкциям по установке.
- Если возможно, изделие должно располагаться обратной стороной к стене так, чтобы во избежание ожога нельзя было коснуться горячих частей (компрессор, испаритель).
- Данный прибор нельзя устанавливать вблизи радиаторов отопления или кухонных плит.
- Убедитесь, что к розетке будет доступ после установки прибора.
- Подключайте прибор только к питьевому водоснабжению. <sup>8)</sup>

8) Если предусмотрено подключение к водопроводу.

## Сервис

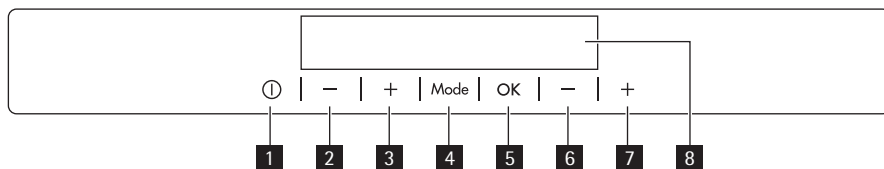
- Любые электротехнические работы, требуемые для обслуживания прибора, должны выполняться квалифицированным электриком или уполномоченным специалистом.
- Не удаляйте плафон светодиодного фонаря. Свяжитесь с ближайшим центром сервисного обслуживания для замены светодиодной сборки, если на то будет необходимость.
- Техобслуживание данного прибора должно выполняться только специалистами авторизованного сервисного центра с использованием только оригинальных запчастей.

## Защита окружающей среды



Ни холодильный контур, ни изоляционные материалы настоящего прибора не содержат газов, которые могли бы повредить озоновый слой. Данный прибор нельзя утилизировать вместе с бытовыми отходами и мусором. Изоляционный пенопласт содержит горючие газы: прибор подлежит утилизации в соответствии с действующими нормативными положениями, с которыми следует ознакомиться в местных органах власти. Не допускайте повреждения холодильного контура, особенно, вблизи теплообменника. Материалы, использованные для изготовления данного прибора, помеченные символом ♻, пригодны для вторичной переработки.

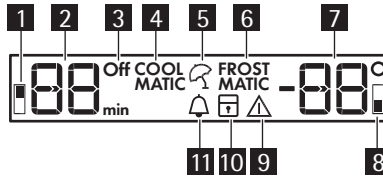
## ПАНЕЛЬ УПРАВЛЕНИЯ



- 1 Кнопка прибора ON/OFF
- 2 Кнопка понижения температуры холодильной камеры
- 3 Кнопка повышения температуры холодильной камеры
- 4 Кнопка Mode
- 5 Кнопка ОК
- 6 Кнопка понижения температуры морозильника
- 7 Кнопка повышения температуры морозильника
- 8 Дисплей

Предустановленный уровень громкости можно изменить. Для этого на несколько секунд нажмите одновременно кнопку Mode и кнопку понижения температуры. Это изменение можно отменить.

## Дисплей



- 1** Индикатор холодильного отделения
- 2** Дисплей температуры холодильного отделения и дисплей таймера
- 3** Индикатор выключения холодильного отделения
- 4** Функция COOLMATIC
- 5** Функция «Отпуск»
- 6** Функция FROSTMATIC
- 7** Дисплей температуры морозильника
- 8** Индикатор морозильника
- 9** Сигнальный индикатор
- 10** Функция "Защита от детей"
- 11** Функция Minute Minder

## Включение

Чтобы выключить прибор, выполните такие действия:

1. Вставьте вилку сетевого шнура в розетку.
2. Если дисплей отключен, нажмите кнопку прибора ON/OFF .
3. Через несколько секунд может прозвучать звуковой сигнал сигнализации.  
Сведения о сбросе сигнализации см. в разделе "Оповещение о высокой температуре".
4. Если на дисплее высветилось сообщение "dEMo", значит, прибор находится в деморежиме. См. "Что делать, если..."
5. На индикаторах температуры отображаются значения температуры, заданные по умолчанию.

Информацию о выборе другого значения температуры см. в разделе "Регулирование температуры".

## Выключение

Для выключения прибора выполните следующие действия:

1. Нажмите кнопку ON/OFF и удерживайте ее нажатой в течение 5 секунд.
2. Дисплей отключится.
3. Для отключения прибора от сети электропитания извлеките вилку сетевого шнура из розетки.

## Выключение холодильника

Для выключения холодильника выполните следующие действия:

1. Нажимайте кнопку Mode, пока на дисплее не появится соответствующий значок.

Индикатор выключения холодильника и индикатор холодильного отделения начнут мигать.

На дисплее температуры холодильного отделения отобразятся символы тире.

2. Нажмите кнопку ОК для подтверждения.
3. На дисплее отображается индикатор выключения холодильника.

## Включение холодильника

Для включения холодильника выполните приведенные ниже действия.

1. Нажмите кнопку регулятора температуры холодильной камеры.

Или

1. Нажимайте кнопку Mode, пока на дисплее не появится соответствующий значок. Индикатор выключения холодильника мигает.
2. Нажмите кнопку ОК для подтверждения.
3. Индикатор выключения холодильника гаснет.

Информацию о выборе другого значения температуры см. в разделе "Регулирование температуры".

## Регулировка температуры

Установленное значение температуры холодильной или морозильной камеры можно изменить нажатием кнопок регулирования температуры.

Установленная температура по умолчанию:

- +5°C для холодильника
- -18°C для морозильника

На дисплее температуры отображается заданное значение температуры.

Установленная температура достигается в течение 24 часов.

Отклонение на несколько градусов от заданной температуры является нормой и не свидетельствует о неисправности прибора.



При сбое в подаче электроэнергии заданное значение температуры сохраняется.

## Функция Minute Minder ("Таймер")

Функцию "Таймер" Minute Minder можно использовать для выдачи звукового сигнала в нужное время. Это может оказаться полезным, когда, например, по рецепту требуется охлаждать тесто в течение определенного времени или когда требуется не забыть о бутылках, помещенных в морозильное отделение для быстрого охлаждения.

Включение функции

1. Нажимайте кнопку Mode ("Режим"), пока на дисплее не появится соответствующий значок.

Замигает индикатор Minute Minder ("Таймер").

На дисплее таймера в течение нескольких секунд отображается заданное значение (30 минут).

2. Нажатием кнопки регулятора температуры холодильного отделения измените заданное значение таймера в интервале от 1 до 90 минут.
3. Нажмите кнопку ОК для подтверждения.



Появится индикатор Minute Minder ("Таймер").

Индикатор "Таймер" начнет мигать (min).

По окончании обратного отсчета индикатор Minute Minder ("Таймер") начнет мигать и раздастся звуковой сигнал:

1. Извлеките напитки из морозильного отделения.
2. Нажмите на кнопку ОК для выключения звукового сигнала и отключения функции. Функцию можно отключить в любой момент обратного отсчета

1. Нажмите и не отпускайте кнопку Mode, пока не замигает индикатор Minute Minder ("Таймер").

2. Нажмите кнопку ОК для подтверждения.

3. Индикатор Minute Minder ("Таймер") погаснет.

Время можно изменить как в любой момент обратного отсчета, так и в его конце, нажав на кнопки повышения и понижения температуры холодильного отделения.

## Функция «Защита от детей»

Функция «Защита от детей» служит для блокировки кнопок управления холодильником.

Включение функции:

1. нажимайте кнопку Mode, пока на дисплее не отобразится соответствующий значок.
2. Замигает индикатор «Защита от детей».
3. Чтобы подтвердить выбор, нажмите кнопку ОК.

Отобразится индикатор «Защита от детей».

Выключение функции.

1. Нажимайте кнопку Mode, пока не замигает индикатор «Защита от детей».
2. Чтобы подтвердить выбор, нажмите кнопку ОК.
3. Индикатор «Защита от детей» погаснет.

## Оповещение о высокой температуре

Повышение температуры в морозильной камере (например, из-за имевшего ранее место перебоа в подаче электропитания) отображается:

- миганием сигнального индикатора и дисплея температуры;
- звуковым сигналом.

Отключение оповещения.

1. Нажмите любую кнопку.
2. Звуковой сигнал выключится.
3. На дисплее температуры морозильной камеры в течение нескольких секунд отобразится самое высокое достигнутое значение температуры. Затем снова отобразится заданная температура.
4. Сигнальный индикатор продолжит мигать до достижения заданной температуры. При достижении заданной температуры сигнальный индикатор погаснет.

## Сигнализация открытой дверцы

Если дверца морозильного отделения остается открытой в течение нескольких минут, раздается звуковой сигнал. На то, что дверца не закрыта указывает:

- мигание сигнального индикатора;
- звуковой сигнал.

После восстановления нормальных условий (дверца закрыта) звуковой сигнал выключается.

## Функция COOLMATIC

Если необходимо поместить в холодильник большое количество теплых продуктов, например, после посещения магазина, рекомендуется включить функцию COOLMATIC для ускоренного охлаждения продуктов и предотвращения повышения температуры уже находящихся в холодильнике продуктов.

Включение функции

1. Нажимайте кнопку Mode ("Режим"), пока на дисплее не появится соответствующий значок.

Замигает индикатор COOLMATIC.

2. Нажмите кнопку ОК для подтверждения.

Появится индикатор COOLMATIC.

Функция COOLMATIC отключается автоматически примерно через 6 часов.

Выключение функции до ее автоматического завершения

1. Нажмите и не отпускайте кнопку Mode, пока не замигает индикатор COOLMATIC.
2. Нажмите кнопку ОК для подтверждения.
3. Индикатор COOLMATIC погаснет.



Функция выключается при выборе другой заданной температуры холодильника.

## Функция «Отпуск»

Функция позволяет оставлять холодильную камеру пустой и закрытой в течение продолжительного отсутствия владельца, без образования в ней неприятных запахов.



При включенной функции «Отпуск» в холодильнике не должно быть продуктов.

Включение функции.

1. Нажимайте кнопку Mode, пока на дисплее не отобразится соответствующий значок.

Замигает индикатор «Отпуск».

На дисплее температуры отображается заданное значение температуры.

2. Чтобы подтвердить выбор, нажмите кнопку ОК.

Отобразится индикатор «Отпуск».

Выключение функции.

1. Нажимайте кнопку Mode, пока не замигает индикатор «Отпуск».
2. Чтобы подтвердить выбор, нажмите кнопку ОК.

3. Индикатор «Отпуск» погаснет.



Функция выключается при задании другой температуры холодильной камеры.

## Функция FROSTMATIC

Включение функции

1. Нажимайте кнопку Mode ("Режим"), пока на дисплее не появится соответствующий значок.

Замигает индикатор FROSTMATIC.

2. Нажмите кнопку ОК для подтверждения.

Появится индикатор FROSTMATIC.

Эта функция автоматически выключается через 52 часа.

Выключение функции до ее автоматического завершения

1. Нажмите и не отпускайте кнопку Mode, пока не замигает индикатор FROSTMATIC.

2. Нажмите кнопку ОК для подтверждения.

3. Индикатор FROSTMATIC погаснет.



Уложите в корзину свежие продукты, подлежащие замораживанию FROSTMATIC.

Функция выключается при задании другой температуры морозильного отделения.

## ПЕРВОЕ ИСПОЛЬЗОВАНИЕ

### Чистка холодильника изнутри

Перед первым включением прибора вымойте его внутренние поверхности и все внутренние принадлежности теплой водой с нейтральным мылом, чтобы удалить запах, характерный для только что изготовленного изделия, затем тщательно протрите их.



Не используйте моющие или абразивные средства, т.к. они могут повредить покрытие поверхностей холодильника.

## ЕЖЕДНЕВНОЕ ИСПОЛЬЗОВАНИЕ

### Хранение замороженных продуктов

При первом запуске или после длительного простоя перед закладкой продуктов в отделение дайте прибору поработать не менее 2 часов в режиме ускоренной заморозки.



При случайном размораживании продуктов, например, при сбое электропитания, если напряжение в сети отсутствовало в течение времени, превышающего указанное в таблице технических данных "время повышения температуры", размороженные продукты следует быстро употребить в пищу или немедленно подвергнуть тепловой обработке, затем повторно заморозить (после того, как они остынут).

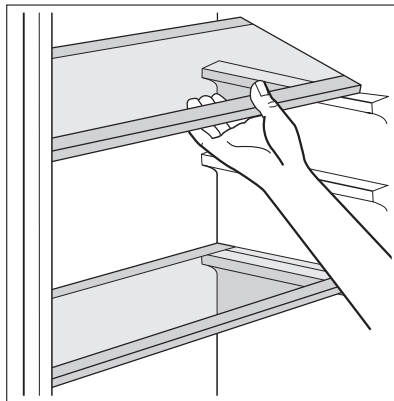
## Размораживание продуктов

Замороженные продукты, включая продукты глубокой заморозки, перед использованием можно размораживать в холодильном отделении или при комнатной температуре, в зависимости от времени, которым Вы располагаете для выполнения этой операции.

Маленькие куски можно готовить, даже не размораживая, в том виде, в каком они взяты из морозильной камеры: в этом случае процесс приготовления пищи займет больше времени.

## Съемные полки

На стенках холодильника установлен ряд направляющих, позволяющих размещать полки по желанию.



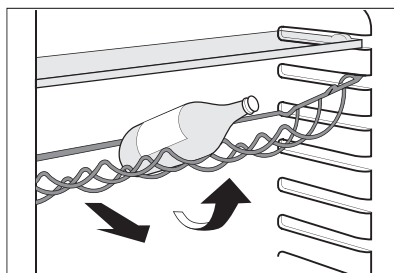
## Полка для бутылок

Уложите бутылки (закрывающимися концами к себе) на предварительно установленную полку.



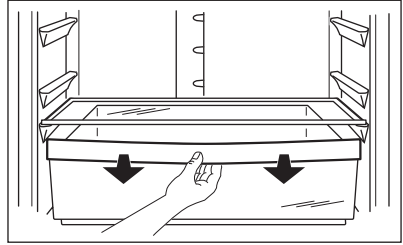
Если полка установлена в горизонтальное положение, можно класть только закрытые бутылки.

Эту полку для бутылок можно установить под наклоном, чтобы хранить ранее открытые бутылки. Для этого потяните полку так, чтобы ее можно было повернуть вверх и установить на следующий верхний уровень.



## Ящик FRESHBOX

Ящик предназначен для хранения таких свежих продуктов, как мясо, рыба, морепродукты, поскольку температура в нем ниже, чем в остальной части холодильника.

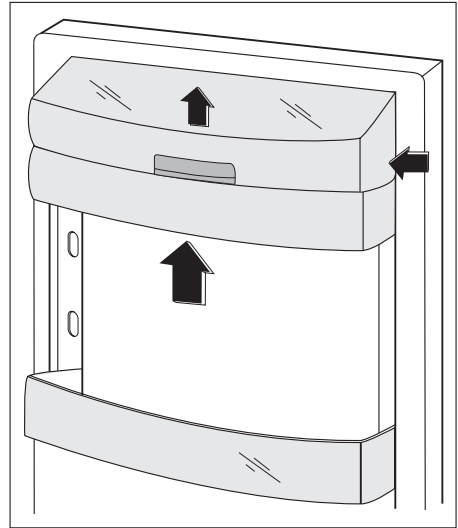


## Размещение полок дверцы

Чтобы обеспечить возможность хранить упаковки продуктов различных размеров, полки дверцы можно размещать на разной высоте.

Чтобы переставить полку, действуйте следующим образом:

медленно потяните полку в направлении, указанном стрелками, пока она не высвободится; затем установите ее на нужное место.



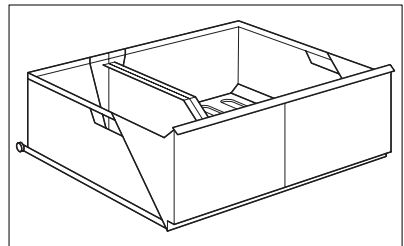
## Ящик MAXIBOX

Ящик предназначен для хранения овощей и фруктов.

Внутри ящика имеется разделитель, который можно располагать в различных положениях в соответствии с текущими потребностями.

На дне ящика есть решетка (если она предусмотрена конструкцией данной модели), предназначенная для предохранения овощей и фруктов от воздействия влаги, оседающей на поверхности дна.

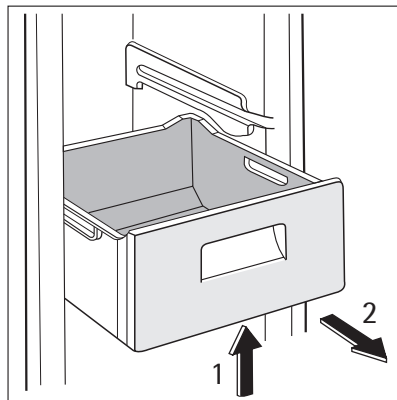
Для проведения чистки все внутренние детали ящика можно вынимать.



## Вынимание корзин из морозильника

Корзины морозильника оснащены стопором, препятствующим их случайному выниманию или падению. При извлечении из морозильника потяните корзину на себя и, когда она достигнет конечной точки, приподнимите передний край корзины и снимите ее.

При установке корзины в морозильник слегка наклоните ее переднюю часть. Когда корзина станет на стопор, надавите на нее, чтобы установить на место.



## ПОЛЕЗНЫЕ СОВЕТЫ

### Нормальные звуки при работе прибора

- При протекании хладагента по трубкам могут быть слышны негромкие булькающие и журчащие звуки. Это нормальное явление.
- Когда компрессор включен, он нагнетает хладагент в холодильный контур, и в это время могут быть слышны гудение и шум от вибрации. Это нормальное явление.
- Тепловое расширение может вызывать появление внезапного треска. Это естественное физическое явление, не представляющее опасности. Такое явление является нормальным.

### Рекомендации по экономии электроэнергии

- Не открывайте дверцу слишком часто и не держите ее открытой дольше, чем необходимо.
- Если температура окружающей среды высокая, регулятор температуры находится в самом высоком положении и холодильник полностью загружен, компрессор может работать без остановок, что приводит к образованию инея или льда на испарителе. Если такое случается, поверните регулятор температуры до более низких значений, чтобы сделать возможным автоматическое оттаивание, и, следовательно, снизить потребление электроэнергии.

### Рекомендации по охлаждению продуктов

Для получения оптимальных результатов:

- не помещайте в холодильник теплые продукты или испаряющиеся жидкости
- накрывайте или заворачивайте продукты, особенно те, которые имеют сильный запах
- располагайте продукты так, чтобы вокруг них мог свободно циркулировать воздух

## Рекомендации по охлаждению

Полезные советы:

Мясо (всех типов): помещайте в полиэтиленовые пакеты и кладите на стеклянную полку, расположенную над ящиком для овощей.

Храните мясо таким образом один, максимум два дня, иначе оно может испортиться. Продукты, подвергшиеся тепловой обработке, холодные блюда и т.д.: должны быть накрыты и могут быть размещены на любой полке.

Фрукты и овощи: должны быть тщательно очищенными; их следует помещать в специально предусмотренные для их хранения ящики.

Сливочное масло и сыр: должны помещаться в специальные воздухо непроницаемые контейнеры или быть обернуты алюминиевой фольгой или полиэтиленовой пленкой, чтобы максимально ограничить контакт с воздухом.

Бутылки с молоком: должны быть закрыты крышкой и размещены в полке для бутылок на дверце.

Бананы, картофель, лук и чеснок не следует хранить в холодильнике в неупакованном виде.

## Рекомендации по замораживанию

Ниже приведен ряд рекомендаций, направленных на то, чтобы помочь сделать процесс замораживания максимально эффективным:

- максимальное количество продуктов, которое может быть заморожено в течение 24 часов, указано на табличке технических данных;
- процесс замораживания занимает 24 часа. В этот период не следует класть в морозильную камеру новые продукты, подлежащие замораживанию;
- замораживайте только высококачественные, свежие и тщательно вымытые продукты;
- перед замораживанием разделите продукты на маленькие порции для того, чтобы быстро и полностью их заморозить, а также чтобы иметь возможность размораживать только нужное количество продуктов;
- заверните продукты в алюминиевую фольгу или в полиэтиленовую пленку и проверьте, чтобы к ним не было доступа воздуха;
- не допускайте, чтобы свежие незамороженные продукты касались уже замороженных продуктов во избежание повышения температуры последних;
- постные продукты сохраняются лучше и дольше, чем жирные; соль сокращает срок хранения продуктов;
- пищевой лед может вызвать ожог кожи, если брать его в рот прямо из морозильной камеры;
- рекомендуется указывать дату замораживания на каждой упаковке; это позволит контролировать срок хранения.

## Рекомендации по хранению замороженных продуктов

Для получения оптимальных результатов следует:

- убедиться, что продукты промышленной заморозки хранились у продавца в должных условиях;

- обеспечить минимальное время доставки замороженных продуктов из магазина в свою морозильную камеру;
- не открывать дверцу слишком часто и не держать ее открытой дольше, чем необходимо.
- После размораживания продукты быстро портятся и не подлежат повторному замораживанию.
- Не превышайте время хранения, указанное изготовителем продуктов.

## УХОД И ОЧИСТКА



### ПРЕДУПРЕЖДЕНИЕ!

Перед выполнением каких-либо операций по чистке или уходу за прибором выньте вилку сетевого шнура из розетки.



В холодильном контуре данного прибора содержатся углеводороды; поэтому его обслуживание и заправка должны осуществляться только уполномоченными специалистами.

## Периодическая чистка

Прибор нуждается в регулярной чистке:

- внутренние поверхности прибора и принадлежности мойте теплой водой с нейтральным мылом.
- тщательно проверьте уплотнение дверцы и вытрите его дочиста, чтобы оно было чистым и без мусора.
- сполосните и тщательно вытрите.



Не тяните, не двигайте и старайтесь не повредить трубки и кабели внутри корпуса.

Никогда не пользуйтесь для чистки внутренних поверхностей моющими средствами, абразивными порошками, чистящими средствами с сильным запахом или полировальными пастами, так как они могут повредить поверхность и оставить стойкий запах.

Прочистите испаритель (черная решетка) и компрессор, расположенные с задней стороны прибора, щеткой или пылесосом. Эта операция повышает эффективность работы прибора и снижает потребление электроэнергии.



Будьте осторожны, чтобы не повредить систему охлаждения.

Некоторые чистящие средства для кухни содержат химикаты, могущие повредить пластмассовые детали прибора. По этой причине рекомендуется мыть внешний корпус прибора только теплой водой с небольшим количеством моющего средства. После чистки подключите прибор к сети электропитания.

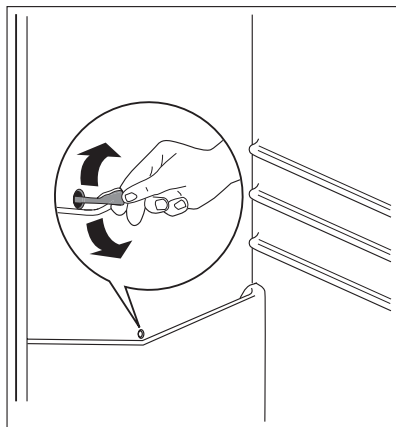
## Размораживание холодильника

При нормальных условиях наледь автоматически удаляется с испарителя холодильного отделения при каждом выключении мотор-компрессора. Талая вода сливается в



специальный поддон, установленный с задней стороны прибора над мотор-компрессором, и затем оттуда испаряется.

Необходимо периодически прочищать сливное отверстие, имеющееся посредине канала холодильного отделения, во избежание попадания капель воды на находящиеся в ней продукты. Используйте для этого специальное приспособление, которое вы найдете уже вставленным в сливное отверстие.



## Размораживание морозильника

На полках и вокруг верхнего отделения морозильника всегда образуется определенное количество наледи.

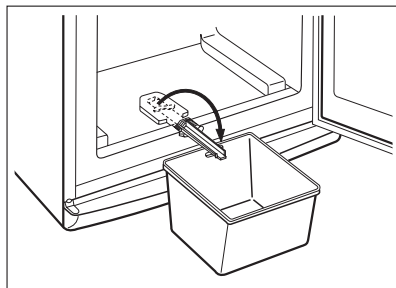
Размораживайте морозильник, когда слой инея достигнет толщины около 3-5 мм.

Для удаления наледи выполните следующее:

- выньте вилку из розетки или выключите прибор
- удалите все хранящиеся продукты, заверните их в несколько слоев газетной бумаги и поместите в прохладное место
- извлеките выдвижные ящики морозильника
- оберните выдвижные ящики теплоизолирующим материалом, например, одеялами или газетами.

Для ускорения оттаивания в морозильник можно установить кастрюли с горячей (но не кипящей) водой.

- Освободите желоб в месте его крепления, протолкните его согласно иллюстрации и поместите в нижний выдвижной ящик, где может собираться вода
- осторожно соскребите лед, когда он начнет таять. Пользуйтесь деревянным или пластмассовым скребком
- когда весь лед растает, насухо протрите морозильник и вставьте желоб на место;
- включите прибор и положите пищевые продукты на свои места.



**Рекомендуется повернуть ручку термостата в максимальное положение на несколько часов, чтобы как можно скорее в приборе установилась температура, достаточная для хранения продуктов.**



Никогда не используйте острые металлические инструменты для удаления наледи с испарителя во избежание его повреждения. Не используйте механические устройства или любые другие средства, кроме рекомендованных производителем, для ускорения процесса размораживания. Повышение температуры упаковок с замороженными продуктами при размораживании может привести к сокращению безопасного срока их хранения.

## ЧТО ДЕЛАТЬ, ЕСЛИ ...



### ПРЕДУПРЕЖДЕНИЕ!

Перед устранением неисправностей выньте вилку сетевого шнура из розетки.

Устранять неисправности, не описанные в данном руководстве, должен только квалифицированный электрик или уполномоченный специалист.



При нормальных условиях эксплуатации слышны некоторые звуки (работы компрессора, циркуляции хладагента).

Неполадка	Возможная причина	Способ устранения
<b>Прибор издает сильный шум.</b>	Прибор не установлен должным образом.	Проверьте, прочно ли стоит прибор (все четыре ножки должны стоять на полу).
<b>Компрессор работает непрерывно.</b>	Возможно, неправильно установлена температура.	Задайте более высокую температуру.
	Неплотно закрыта дверца.	См. раздел "Закрытие дверцы".
	Дверца открывалась слишком часто.	Не оставляйте дверцу открытой дольше, чем это необходимо.
	Температура продуктов слишком высокая.	Прежде чем положить продукты на хранение, дайте им охладиться до комнатной температуры.
	Температура воздуха в помещении слишком высокая.	Обеспечьте снижение температуры воздуха в помещении.
	Включена функция FROSTMATIC.	См. раздел "Функция FROSTMATIC".
	Включена функция COOLMATIC.	См. раздел "Функция COOLMATIC".
<b>Вода стекает по задней стенке холодильника.</b>	Во время автоматического размораживания на задней панели размораживается наледь.	Это нормально.
<b>Вода стекает внутрь холодильника.</b>	Засорилось сливное отверстие.	Прочистите сливное отверстие.
	Продукты мешают воде стекать в водосборник.	Убедитесь, что продукты не касаются задней стенки.

Неполадка	Возможная причина	Способ устранения
<b>Вода стекает на пол.</b>	Сброс талой воды направлен не в поддон испарителя над компрессором.	Направьте сброс талой воды в поддон испарителя.
<b>Слишком много льда и инея.</b>	Продукты не упакованы надлежащим образом.	Упакуйте продукты более тщательно.
	Неплотно закрыта дверца.	См. раздел "Закрытие дверцы".
<b>Температура внутри прибора слишком высокая.</b>	Возможно, неправильно установлена температура.	Задайте более высокую температуру.
	Неплотно закрыта дверца.	См. раздел "Закрытие дверцы".
	Температура продуктов слишком высокая.	Прежде чем положить продукты на хранение, дайте им охладиться до комнатной температуры.
<b>Температура в холодильнике слишком высокая.</b>	Одновременно хранится слишком много продуктов.	Одновременно храните меньше продуктов.
	Внутри прибора нет циркуляции холодного воздуха.	Убедитесь, что внутри прибора циркулирует холодный воздух.
<b>Температура в морозильнике слишком высокая.</b>	Продукты расположены слишком близко друг к другу.	Укладывайте продукты таким образом, чтобы обеспечить циркуляцию холодного воздуха.
<b>Прибор не работает.</b>	Прибор выключен.	Включите прибор.
	Вилка сетевого шнура неправильно вставлена в розетку.	Правильно вставьте вилку сетевого шнура в розетку.
<b>Лампочка не горит.</b>	На прибор не подается электропитание. Отсутствует напряжение в сетевой розетке.	Подключите к этой сетевой розетке другой электроприбор. Обратитесь к квалифицированному электрику.
	Лампочка находится в режиме ожидания.	Закройте и откройте дверцу.

Если приведенные рекомендации не позволяют устранить неисправность, обратитесь в местный авторизованный сервисный центр.

## Закрытие дверцы

1. Прочистите уплотнители дверцы.
2. При необходимости отрегулируйте дверцу. См. раздел "Установка".
3. При необходимости замените непригодные уплотнители дверцы. Обратитесь в сервисный центр.

## ТЕХНИЧЕСКИЕ ДАННЫЕ

		S73600CSW0	S74000CSW0
Габариты			
	Высота	1850 мм	2010 мм
	Ширина	595 мм	595 мм
	Глубина	658 мм	658 мм
Время повышения температуры		20 час	20 час
Напряжение		230 - 240 В	230 - 240 В
Частота		50 Гц	50 Гц

Технические данные указаны на паспортной табличке на левой стенке внутри прибора и на табличке энергопотребления.

## УСТАНОВКА



### ВНИМАНИЕ!

Перед установкой прибора внимательно прочитайте "Информацию по технике безопасности" для обеспечения собственной безопасности и правильной эксплуатации прибора.

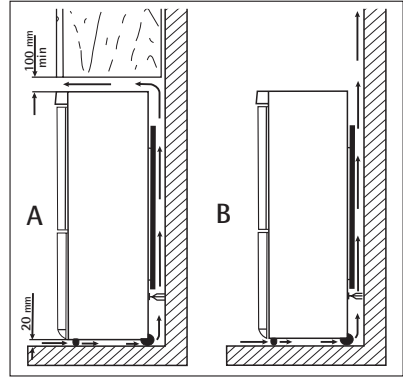
## Размещение

Устанавливайте холодильник в месте, где температура окружающей среды соответствует климатическому классу, указанному на табличке с техническими данными:

Климатический класс	Температура окружающей среды
SN	от +10°C до +32°C
N	от +16°C до +32°C
ST	от +16°C до +38°C
T	от +16°C до +43°C

## Расположение

Прибор следует устанавливать вдали от источников тепла, таких как радиаторы отопления, котлы, прямые солнечные лучи и т.д. Обеспечьте свободную циркуляцию воздуха вокруг задней части прибора. Если прибор расположен под навесным шкафчиком, для обеспечения оптимальной работы минимальное расстояние между корпусом и шкафчиком должно быть не менее 100 мм. Однако в идеальном случае лучше не устанавливать прибор в таких местах. Точное выравнивание достигается с помощью регулировки одной или несколькими регулировочными ножками в основании корпуса.



### **ВНИМАНИЕ!**

Должна быть обеспечена возможность отключения прибора от сети электропитания; поэтому после установки прибора должен быть обеспечен легкий доступ к вилке сетевого шнура.

## Подключение к электросети

Перед включением прибора в сеть удостоверьтесь, что напряжение и частота, указанные в табличке технических данных, соответствуют параметрам вашей домашней электрической сети.

Прибор должен быть заземлен. С этой целью вилка сетевого шнура имеет специальный контакт заземления. Если розетка электрической сети не заземлена, выполните отдельное заземление прибора в соответствии с действующими нормами, поручив эту операцию квалифицированному электрику.

Изготовитель снимает с себя всякую ответственность в случае несоблюдения вышеуказанных правил техники безопасности.

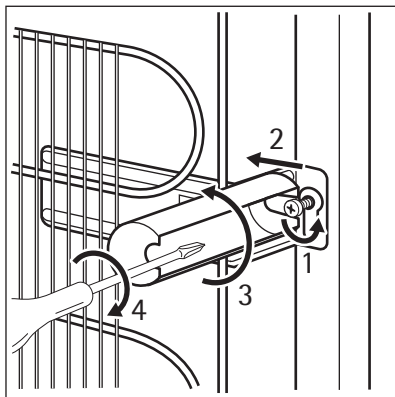
Данное изделие соответствует директивам Европейского Союза.

## Задние прокладки

Два упора находятся в пакете с документацией.

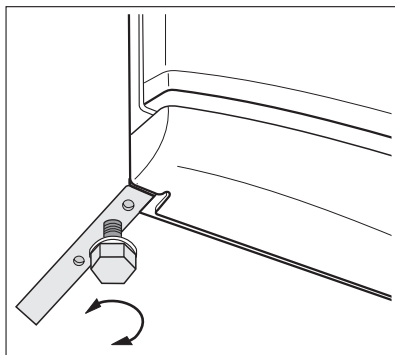
Для установки упоров выполните следующие действия.

1. Выверните винт.
2. Подложите упор под головку винта.
3. Сориентируйте упор в нужном положении.
4. Снова затяните винты.



## Выравнивание по высоте

При установке прибора обеспечьте, чтобы он стоял ровно. Это достигается с помощью двух регулируемых ножек, расположенных спереди внизу.

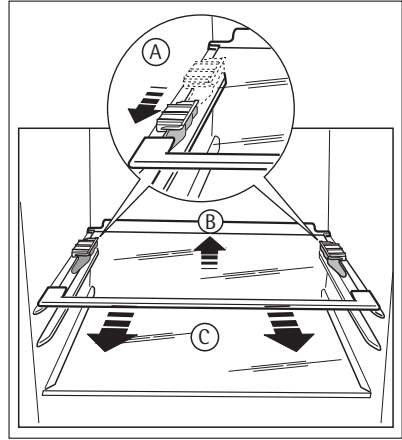


## Снятие держателей полок

Ваш холодильник оснащен держателями полок, позволяющими фиксировать полки при транспортировке.

Чтобы снять их, действуйте следующим образом:

1. Передвиньте держатели полок по направлению стрелки (А).
2. Поднимите полку сзади и потяните ее вперед, пока она не снимется (В).
3. Снимите держатели (С).



## Перевешивание дверцы



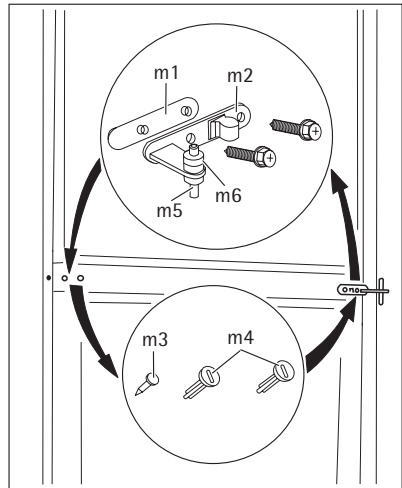
### ВНИМАНИЕ!

Перед выполнением любой операции извлеките вилку из сетевой розетки.

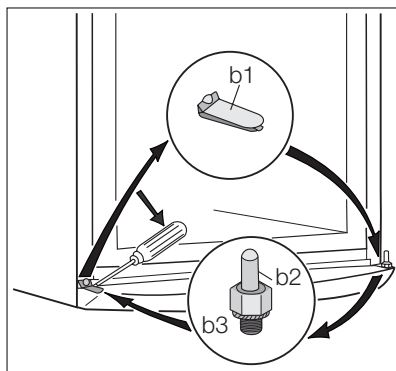


Чтобы надежно удерживать дверцы прибора, следующие операции рекомендуется выполнять вдвоем.

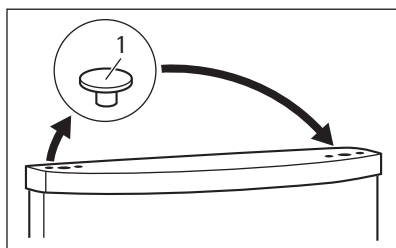
1. Откройте дверцы. Отвинтите среднюю петлю (m2). Снимите пластмассовую шайбу (m1).
2. Снимите шайбу (m6) и переставьте на другую сторону поворотного штифта петли (m5).
3. Снимите дверцы.
4. На левой стороне снимите заглушки средней петли (m3, m4) и переставьте на другую сторону.
5. Вставьте штифт средней петли (m5) в левое отверстие нижней дверцы.



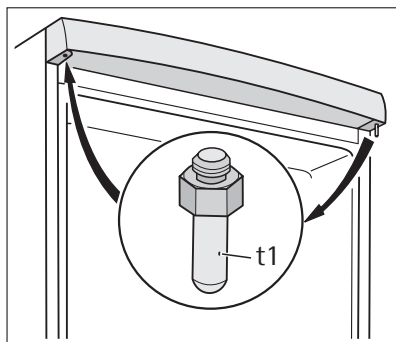
6. С помощью инструмента снимите крышку (b1). Отвинтите поворотный штифт нижней петли (b2) и шайбу (b3) и установите их на противоположной стороне.
7. Установите крышку (b1) на противоположной стороне.



8. Снимите заглушки (t1), расположенные на верхних сторонах обеих дверей, и переставьте на противоположную сторону.
9. Насадите обратно нижнюю дверцу на поворотный штифт нижней петли (b2).
10. Вставьте среднюю петлю (m2) в левое отверстие нижней дверцы.



11. Отвинтите поворотный штифт верхней петли (t1) и переставьте его на противоположную сторону.
12. Насадите верхнюю дверцу на ее штифт.
13. Насадите верхнюю дверцу обратно на поворотный штифт средней петли (m5), немного наклонив обе дверцы.
14. Завинтите среднюю петлю (m2) обратно. Не забудьте надеть пластмассовую шайбу (m1).





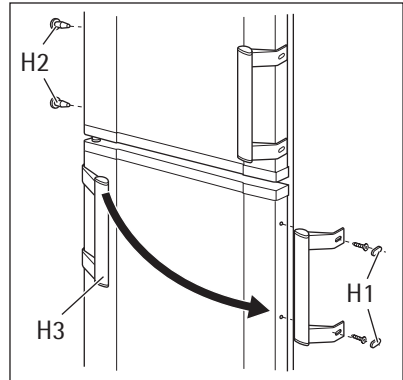
15. Снимите крышки (h1). Выньте заглушки (h2).
16. Вывинтите ручки (h3) и установите их с противоположной стороны.
17. Установите заглушки (h2) на противоположной стороне.

В завершение проверьте, чтобы:


- все винты были затянуты;
- магнитная прокладка прилежала к корпусу;
- дверца правильно открывалась и закрывалась.

При низкой температуре в помещении (т.е. зимой) прокладка может неплотно прилегать к корпусу. В таком случае дождитесь естественной усадки прокладки.

В случае нежелания выполнять вышеописанные операции самостоятельно можно обратиться в ближайший сервисный центр. Специалист сервисного центра перевесит дверцу за отдельную плату.



## ЗАБОТА ОБ ОКРУЖАЮЩЕЙ СРЕДЕ

Символ  на изделии или на его упаковке указывает, что оно не подлежит утилизации в качестве бытовых отходов. Вместо этого его следует сдать в соответствующий пункт приема электронного и электрооборудования для последующей утилизации. Соблюдая правила утилизации изделия, Вы можете предотвратить причинение окружающей среде и здоровью людей потенциального ущерба, который возможен в противном случае, вследствие неподобающего обращения с подобными отходами. За более подробной информацией об утилизации этого изделия просьба обращаться к местным властям, в службу по вывозу и утилизации отходов или в магазин, в котором Вы приобрели изделие.



Дата производства данного изделия указана в серийном номере (serial number), где первая цифра номера соответствует последней цифре года производства, вторая и третья цифры номера – порядковому номеру недели. Например, серийный номер 11012345 означает, что изделие произведено на десятой неделе 2011 года.

## PRE DOKONALÉ VÝSLEDKY

Ďakujeme vám, že ste si vybrali tento výrobok značky AEG. Vytvorili sme ho tak, aby vám poskytol dokonalý výkon po mnoho rokov, za pomoci inovačných technológií, ktoré uľahčujú život - vlastností, ktoré u bežných spotrebičov nenájdete. Venujte, prosím, niekoľko minút prečítaniu si tohto návodu, aby ste svoj spotrebič využili čo najlepšie.

## PRÍSLUŠENSTVO A SPOTREBNÝ MATERIÁL

V internetovom obchode AEG nájdete všetko, čo potrebujete, aby vaše spotrebiče AEG skvelo vyzerali a bezchybne pracovali. Spolu so širokou ponukou príslušenstva navrhnutého a vytvoreného podľa najvyšších kvalitatívnych noriem, aké by ste očakávali - od špeciálnych košíkov na príbor, držiakov na fľaše až po vrecká na jemnú bielizeň...



Navštívte náš internetový obchod na  
[www.aeg.com/shop](http://www.aeg.com/shop)

# OBSAH

52	Bezpečnostné pokyny
55	Ovládací panel
59	Prvé použitie
59	Každodenné používanie
62	Užitočné rady a tipy
63	Ošetrovanie a čistenie
65	Čo robiť, keď...
67	Technické údaje
67	Inštalácia
72	Otázky ochrany životného prostredia

V tejto príručke používateľ a sa používajú nasledujúce symboly:



Dôležité informácie týkajúce sa vašej osobnej bezpečnosti a informácie o tom, ako predísť poškodeniu spotrebiča.



Všeobecné informácie a tipy



Environmentálne informácie

Vyhradzujeme si právo na zmeny bez predchádzajúceho upozornenia.



## BEZPEČNOSTNÉ POKYNY

V záujme vlastnej bezpečnosti a na zabezpečenie správneho používania si pred nainštalovaním a prvým použitím spotrebiča starostlivo prečítajte tento návod na používanie vrátane tipov a upozornení. Je dôležité, aby sa kvôli predchádzaniu zbytočným chybám a úrazom zaručilo, že všetci užívatelia tohto spotrebiča budú podrobne oboznámení s jeho obsluhou a s bezpečnostnými pokynmi. Tieto pokyny si uložte a dbajte, aby sa vždy nachádzali pri spotrebiči, aj po presťahovaní alebo predaji inej osobe, a aby bol každý, kto ho používa po celú dobu jeho životnosti, riadne informovaný o používaní a bezpečnosti spotrebiča.

Dodržiavajte tieto bezpečnostné pokyny na ochranu zdravia, života a majetku, pretože výrobca nezodpovedá za škody spôsobené nedbalosťou.

### Bezpečnosť detí a zraniteľných osôb

- Tento spotrebič nie je určený pre osoby (vrátane detí) so zníženými fyzickými, senzorickými alebo duševnými schopnosťami, ani pre osoby s nedostatočnými skúsenosťami a vedomosťami, ak nie je zabezpečený dohľad alebo poučenie o bezpečnom používaní spotrebiča zo strany osoby zodpovednej za ich bezpečnosť.

Nenechávajte deti bez dozoru. Musíte mať istotu, že sa nebudú so spotrebičom hrať.

- Všetky obaly odstráňte z dosahu detí. Hrozí riziko zadusenia.
- Ak spotrebič likvidujete, vytiahnite zástrčku spotrebiča z elektrickej zásuvky, odrežte pripojovací kábel (podľa možnosti čo najbližšie k spotrebiču) a demontujte dvierka, aby deti pri hre nemohol zasiahnúť elektrický prúd a aby sa nemohli zatvoriť vnútri spotrebiča.
- Ak má tento spotrebič s magnetickými tesneniami dvierok nahradiť starší spotrebič s pružinovým uzáverom (príchytkou dvierok) na dvierkach alebo na veku, pred likvidáciou starého spotrebiča poškodte zatvárací mechanizmus tak, aby bol nefunkčný. Predídete tak uviaznutiu hrajúcich sa detí v spotrebiči.

### Všeobecné bezpečnostné pokyny



#### POZOR

Vetracie otvory nezakrývajte a udržiavajte ich bez prekážok.

- Spotrebič je určený na uchovávanie potravín a nápojov v bežnej domácnosti, ako sa vysvetľuje v návode na použitie.
- Na urýchľovanie odmrazovania nepoužívajte žiadne mechanické zariadenia ani umelé prostriedky.
- Vnútri chladiacich spotrebičov nepoužívajte iné elektrické spotrebiče (ako sú výrobníky zmrzliny), ak nie sú schválené na tento účel výrobcom.
- Nepoškodzuje chladiaci okruh.
- Chladiaci okruh spotrebiča obsahuje izobután (R600a), prírodný plyn s vysokou kompatibilitou so životným prostredím, ktorý je však horľavý.

Počas prepravy a inštalácie spotrebiča dávajte pozor, aby ste nepoškodili žiadnu časť chladiaceho okruhu.

Ak sa chladiaci okruh poškodil:

- nepribližujte sa s otvoreným ohňom ani so zápalnými zdrojmi

- dokonale vyvetrajte miestnosť so spotrebičom
- Je nebezpečné upravovať technické vlastnosti alebo akokoľvek meniť tento spotrebič. Akékoľvek poškodenie prípojného kábla môže spôsobiť skrat, požiar alebo zásah elektrickým prúdom.



### VAROVANIE

Elektrické komponenty (sieťový kábel, zástrčka, kompresor) smie vymieňať len autorizovaný servisný pracovník alebo kvalifikovaný servisný personál, aby sa predišlo nebezpečenstvu.

1. Napájací kábel sa nesmie predlžovať.
  2. Presvedčte sa, že napájací kábel za spotrebičom nie je stlačený ani poškodený. Pritlačená alebo poškodená sieťová zástrčka sa môže prehriať a spôsobiť požiar.
  3. Zabezpečte, aby ste mali vždy voľný prístup k zásuvke elektrickej siete.
  4. Neťahajte za napájací elektrický kábel.
  5. Ak je elektrická zásuvka uvoľnená, zástrčku nezapájajte. Hrozí riziko zásahu elektrickým prúdom alebo požiaru.
  6. Spotrebič nesmiete používať, ak chýba kryt lampy<sup>9)</sup> vnútorného osvetlenia.
- Tento spotrebič je ťažký. Pri jeho premiestňovaní postupujte opatrne.
  - Ak máte vlhké alebo mokré ruky, z mraziaceho priestoru nič nevyberajte ani sa ničoho nedotýkajte, pretože môže dôjsť k odretiu kože na rukách alebo k omrzlinám.
  - Zabráňte dlhodobému vystaveniu spotrebiča priamemu slnečnému svetlu.
  - Žiarovky <sup>10)</sup> použité v tomto spotrebiči sú špeciálne žiarovky určené iba na použitie v domácich spotrebičoch. Nie sú vhodné ako osvetlenie izieb v domácnosti.

### Každodenné používanie

- Nekladte horúce hrnce na plastové diely spotrebiča.
- Neuchovávajte v spotrebiči horľavý plyn ani tekutinu, pretože môžu explodovať.
- Potraviny nekladte priamo na otvor na vývod vzduchu na zadnej stene. <sup>11)</sup>
- Mrazené potraviny sa po rozmrazení nesmú znova zmrazovať.
- Balené mrazené potraviny uchovávajte v súlade s pokynmi výrobcu mrazených potravín.
- Odporúčania výrobcu spotrebiča na uchovávanie potravín sa musia striktné dodržiavať. Pozri príslušné pokyny.
- Do mraziaceho priestoru nekladte sýtené ani šumivé nápoje, pretože v nádobách vzniká tlak, ktorý môže spôsobiť ich explóziu a tá spôsobí poškodenie spotrebiča.
- Zmrzlina môže spôsobiť mrazové popáleniny, ak sa konzumuje priamo po vybratí zo spotrebiča.

### Starostlivosť a čistenie

- Pred vykonávaním údržby spotrebič vypnite a vyťahnite jeho zástrčku zo zásuvky elektrickej siete.
- Pri čistení spotrebiča nepoužívajte kovové predmety.
- Na odstraňovanie námrazy nepoužívajte ostré predmety. Používajte plastovú škrabku.

9) Ak sa má používať kryt.

10) Ak sa v tomto spotrebiči používajú žiarovky.

11) Ak je spotrebič beznámrazový.

- Pravidelne kontrolujte odtokový kanálik na rozmrazenú vodu z chladiaceho priestoru. Podľa potreby ho vyčistite. Ak je odtokový kanálik upchatý, voda sa bude zhromažďovať na dne spotrebiča.

## Inštalácia



Pri elektrickom zapájaní starostlivo dodržiavajte pokyny uvedené v príslušných odsekoch.

- Spotrebič rozbalte a skontrolujte, či nie sú viditeľné poškodenia. Spotrebič nepripájajte, ak je poškodený. Prípadné poškodenia okamžite nahláste v mieste, kde ste si spotrebič zakúpili. V takomto prípade si odložte obal.
- Pred zapojením spotrebiča počkajte najmenej štyri hodiny, aby olej mohol stiecť späť do kompresora.
- Okolo spotrebiča musí byť zabezpečené dostatočné vetranie, v opačnom prípade hrozí prehrievanie. Aby ste dosiahli dostatočné vetranie, riadte sa pokynmi na inštaláciu.
- Výrobok treba vždy podľa možnosti umiestňovať k stene, aby sa predišlo dotyku alebo zachyteniu horúcich dielov (kompresor, kondenzátor) a možným popáleninám.
- Spotrebič sa nesmie umiestňovať v blízkosti radiátorov alebo sporákov.
- Ubezpečte sa, či je sieťová zástrčka po nainštalovaní spotrebiča prístupná.
- Spotrebič pripájajte výhradne k zdroju pitnej vody.<sup>12)</sup>

## Obsluha

- Všetky elektrické práce pri údržbe a opravách spotrebiča musí vykonať kvalifikovaný elektrikár alebo zaškolená osoba
- Nevyberajte kryt LED osvetlenia. V prípade potreby sa obráťte na najbližšieho zamestnanca popredajných služieb, aby vymenil dosku LED osvetlenia.
- Servis tohto výrobku musí vykonávať autorizované servisné stredisko. Musia sa používať výhradne originálne náhradné dielce.

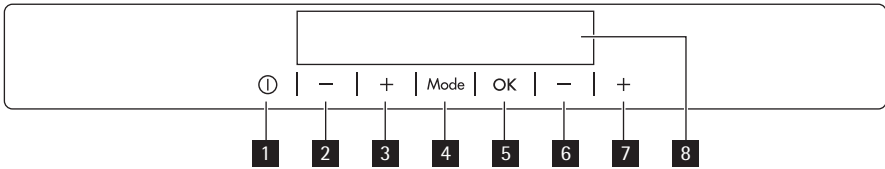
## Ochrana životného prostredia



Chladiaci okruh ani izolačné materiály spotrebiča neobsahujú plyny, ktoré by mohli poškodiť ozónovú vrstvu. Spotrebič sa nesmie likvidovať spoločne s komunálnym ani domovým odpadom. Penová izolácia obsahuje horľavé plyny: spotrebič sa musí likvidovať v súlade s platnými predpismi, ktoré vám na požiadanie poskytnú miestne orgány. Dávajte pozor, aby sa nepoškodila chladiaca jednotka, hlavne na zadnej strane blízko výmenníka tepla. Materiály použité v tomto spotrebiči označené symbolom ♻️ sú recyklovateľné.

12) Ak sa ráta s pripojením na prívod vody.

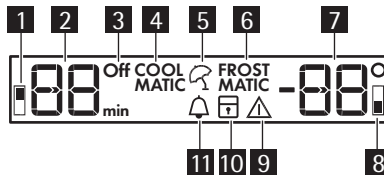
## OVLÁDACÍ PANEL



- 1** Tlačidlo ON/OFF
- 2** Tlačidlo zníženia teploty v chladničke
- 3** Tlačidlo zvýšenia teploty v chladničke
- 4** Tlačidlo Mode
- 5** Tlačidlo OK
- 6** Tlačidlo zníženia teploty v mrazničke
- 7** Tlačidlo zvýšenia teploty v mrazničke
- 8** Displej

Prednastavenú hlasitosť zvukových signálov tlačidiel môžete zvýšiť tak, že súčasne stlačíte tlačidlo Mode a tlačidlo zníženia teploty na niekoľko sekúnd. Vykonané zmeny môžete vrátiť späť.

### Displej



- 1** Indikátor chladničky
- 2** Indikátor teploty chladničky a indikátor času
- 3** Indikátor vypnutia chladničky
- 4** funkcia COOLMATIC
- 5** Funkcia Dovolenka
- 6** funkcia FROSTMATIC
- 7** Indikátor teploty v mrazničke
- 8** Indikátor mrazničky
- 9** Indikátor alarmu
- 10** Funkcia detskej poistky
- 11** funkcia Minute Minder

### Zapnutie

Ak chcete zapnúť spotrebič, vykonajte nasledujúce kroky:

1. Zapojte zástrčku spotrebiča do zásuvky elektrickej siete.
2. Ak je displej vypnutý, stlačte tlačidlo ON/OFF .

3. O niekoľko sekúnd sa môže spustiť bzučiak alarmu.  
Ak chcete zrušiť alarm, pozrite si časť „Alarm pri zvýšení vnútornej teploty“.
4. Ak sa na displeji zobrazí "dEMO", spotrebič je v ukázkovom režime. Pozrite časť „Čo robiť, keď...“.
5. Ukazovatele teploty zobrazujú nastavenú predvolenú teplotu.  
Ak chcete nastaviť inú teplotu, pozrite si časť „Regulácia teploty“.

## Vypnutie

Ak chcete vypnúť spotrebič, vykonajte nasledujúce kroky:

1. Stlačte tlačidlo ON/OFF na 5 sekúnd.
2. Displej sa vypne.
3. Ak chcete spotrebič odpojiť od elektrickej siete, odpojte zástrčku spotrebiča zo sieťovej zásuvky.

## Vypnutie chladničky

Vypnutie chladničky:

1. Stláčajte tlačidlo Mode, až kým sa nezobrazí príslušná ikona.  
Začne blikať indikátor vypnutia chladničky a indikátor chladničky.  
Indikátor teploty chladničky zobrazuje pomlčky.
2. Stlačením tlačidla OK potvrdíte výber.
3. Zobrazí sa indikátor vypnutia chladničky.

## Zapnutie chladničky

Ako zapnúť chladničku:

1. Stlačte regulátor teploty chladničky.  
Alebo:
    1. Stláčajte tlačidlo Mode, kým sa nezobrazí príslušná ikona.  
Začne blikať indikátor vypnutia chladničky.
    2. Stlačením tlačidla OK potvrdíte výber.
    3. Indikátor vypnutia chladničky sa vypne.
- Ak chcete vybrať inú nastavenú teplotu, pozrite si časť „Regulácia teploty“.

## Regulácia teploty

Stlačením tlačidiel regulácie teploty môžete upraviť nastavenú teplotu chladničky a mrazničky. Nastavte predvolenú teplotu:

- +5 °C v chladničke
- -18 °C v mrazničke

Ukazovatele teploty zobrazujú nastavenú teplotu.

Nastavená teplota sa dosiahne do 24 hodín.

Kolísanie o pár stupňov okolo nastavenej teploty je normálne a nepredstavuje žiadnu poruchu spotrebiča.



Po výpadku elektrického prúdu zostane nastavená teplota uložená.



## Funkcia Minute Minder

Funkcia Minute Minder sa používa na nastavenie zvukového alarmu v určitom čase, čo môže byť užitočné, napr. ak je podľa receptu potrebné zmes chladiť len určitú dobu, alebo ak potrebujete pripomenúť, že máte v mrazničke fľaše, ktoré sa majú rýchlo vychladiť.

Zapnutie funkcie:

1. Stláčajte tlačidlo Mode, až kým sa nezobrazí príslušná ikona.

Ukazovateľ Minute Minder bliká.

Časovač zobrazí na niekoľko sekúnd nastavenú hodnotu (30 minút).

2. Stláčaním ovládacieho tlačidla teploty chladničky zmeníte nastavenú hodnotu časovača v škále od 1 do 90 minút.
3. Stlačte tlačidlo OK pre potvrdenie.

Zobrazí sa ukazovateľ Minute Minder .

Časovač začne blikat' (min).

Na konci odpočítavania zabliká ukazovateľ Minute Minder a zaznie zvukový alarm:

1. Vyberte nápoje uložené v mraziacom priestore.
2. Stlačením tlačidla OK vypnete zvuk a deaktivujete funkciu.

Funkciu možno počas odpočítavania kedykoľvek zrušiť:

1. Stláčajte tlačidlo Mode, kým nezačne blikat' ukazovateľ Minute Minder .
2. Stlačte tlačidlo OK pre potvrdenie.
3. Ukazovateľ Minute Minder sa vypne.

Nastavenie časovača môžete zmeniť kedykoľvek počas odpočítavania a pri uplynutí nastaveného času prostredníctvom tlačidla zníženia teploty alebo tlačidla zvýšenia teploty.

## Funkcia Detská poistka

Funkcia Detská poistka slúži na zablokovanie tlačidiel pred neúmyselným stlačením.

Zapnutie funkcie:

1. Stláčajte tlačidlo Mode, až kým sa nezobrazí príslušná ikona.
2. Indikátor detskej poistky bliká.
3. Stlačením tlačidla OK potvrdíte výber.

Zobrazí sa indikátor detskej poistky.

Vypnutie funkcie:

1. Stláčajte tlačidlo Mode, až kým nezačne blikat' indikátor Detská poistka.
2. Stlačením tlačidla OK potvrdíte výber.
3. Indikátor detskej poistky sa vypne.

## Alarm pri zvýšení vnútornej teploty

Zvýšenie teploty v mraziacom priestore (napríklad následkom skoršieho výpadku elektrického prúdu) indikujú:

- blikajúci indikátor alarmu a indikátor teploty v mrazničke,
- bzučanie bzučiaka.

Zrušenie alarmu:

1. Stlačte ľubovoľné tlačidlo.

2. Bzučiak sa vypne.
3. Indikátor teploty mrazničky na niekoľko sekúnd zobrazí najvyššiu dosiahnutú teplotu. Potom znovu zobrazí nastavenú teplotu.
4. Indikátor alarmu bude naďalej blikať, kým sa neobnovia normálne podmienky. Keď sa alarm vypne, vypne sa aj indikátor alarmu.

## Alarm otvorených dverí

Zvukový signál zaznie, ak necháte dvere chladničky otvorené na niekoľko minút. Podmienky alarmu otvorených dverí indikujú:

- blikajúci ukazovateľ alarmu
- zvukový bzučiak

Po obnovení normálnych podmienok (zatvorené dvere) sa zvukový signál vypne.

## Funkcia COOLMATIC

Ak potrebujete vložiť veľké množstvo teplých potravín, napríklad po nákupe potravín, odporúčame vám aktivovať funkciu COOLMATIC, aby sa čerstvé potraviny rýchlejšie vychladili a aby nedošlo k otepleniu potravín, ktoré sú už vložené v chladničke.

Zapnutie funkcie:

1. Stláčajte tlačidlo Mode, až kým sa nezobrazí príslušná ikona.  
Ukazovateľ COOLMATIC bliká.

2. Stlačte tlačidlo OK pre potvrdenie.

Zobrazí sa ukazovateľ COOLMATIC.

Funkcia COOLMATIC sa automaticky vypne pribl. po 6 hodinách.

Vypnutie funkcie pred jej automatickým vypnutím:

1. Stláčajte tlačidlo Mode, kým nezačne blikať ukazovateľ COOLMATIC.
2. Stlačte tlačidlo OK pre potvrdenie.
3. Ukazovateľ COOLMATIC sa vypne.



Funkcia sa vypína aj nastavením inej teploty v chladničke.

## Funkcia Dovolenka

Táto funkcia vám umožní počas dlhého dovolenkového obdobia nechať chladničku zatvorenú a prázdnu bez toho, aby sa tvoril nepríjemný zápach.



Keď je zapnutá funkcia Dovolenka, chladiaci priestor musí zostať prázdny.

Zapnutie funkcie:

1. Stláčajte tlačidlo Mode, až kým sa nezobrazí príslušná ikona.  
Indikátor Dovolenka bliká.

Indikátor teploty chladničky zobrazuje nastavenú teplotu.

2. Stlačením tlačidla OK potvrdíte výber.

Zobrazí sa indikátor Dovolenka.

Vypnutie funkcie:

1. Stláčajte tlačidlo Mode, až kým nezačne blikať indikátor Dovolenka.

2. Stlačením tlačidla OK potvrdíte výber.
3. Indikátor Dovolenka sa vypne.



Funkcia sa vypína nastavením inej teploty v chladničke.

## Funkcia FROSTMATIC

Zapnutie funkcie:

1. Stláčajte tlačidlo Mode, až kým sa nezobrazí príslušná ikona.

Ukazovateľ FROSTMATIC bliká.

2. Stlačte tlačidlo OK pre potvrdenie.

Zobrazí sa ukazovateľ FROSTMATIC.

Táto funkcia sa automaticky vypne po 52 hodinách.

Vypnutie funkcie pred jej automatickým vypnutím:

1. Stláčajte tlačidlo Mode, kým nezačne blikať ukazovateľ FROSTMATIC.
2. Stlačte tlačidlo OK pre potvrdenie.
3. Ukazovateľ FROSTMATIC sa vypne.



Čerstvé potraviny, ktoré sa majú zmraziť, vložte do košíka FROSTMATIC.

Funkcia sa vypína aj nastavením inej teploty v mrazničke.

## PRVÉ POUŽITIE

### Čistenie interiéru

Pred prvým použitím spotrebiča umyte jeho vnútro a všetky jeho diely vlažnou vodou s prídavkom neutrálneho umývacieho prostriedku, aby ste odstránili typický zápach nového spotrebiča a potom všetky povrchy dôkladne osušte.



Nepoužívajte abrazívne čistiace prostriedky ani prášky, pretože by poškodili povrch.

## KAŽDODENNÉ POUŽÍVANIE

### Skladovanie mrazených potravín

Pri prvom uvedení do prevádzky alebo po určitom čase mimo prevádzky nechajte spotrebič pred vložением potravín bežať najmenej 2 hodiny s najvyššími nastaveniami.



V prípade neúmyselného rozmrazenia potravín, napríklad v dôsledku výpadku napájacieho napätia, za predpokladu, že doba výpadku energie bola dlhšia ako údaj uvedený v technických údajoch pod položkou "akumulačná doba", treba rozmrazené potraviny čo najskôr spotrebovať alebo uvariť a až potom znova zmraziť (po ochladení).

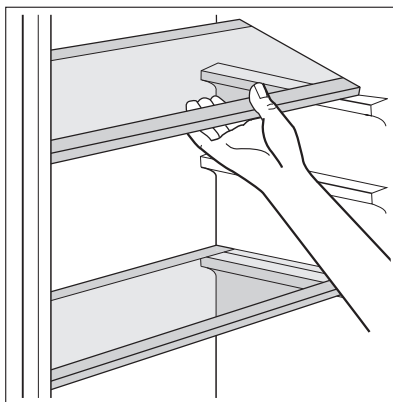
### Rozmrazovanie

Hlboko zmrazené alebo mrazené potraviny sa pred použitím môžu rozmrazovať v chladiacom priestore alebo pri izbovej teplote, v závislosti od času, ktorý máme k dispozícii.

Malé kúsky možno dokonca variť aj keď sú ešte zmrazené, priamo z mrazničky: v tomto prípade varenie potrvá dlhšie.

### Prestaviteľné police

Steny chladničky sú vybavené niekoľkými lištami, aby ste police mohli umiestniť do požadovanej polohy.



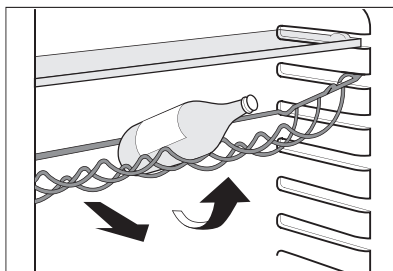
### Stojan na fľaše

Fľaše ukladajte (hrdlom vpred) na príslušný stojan.



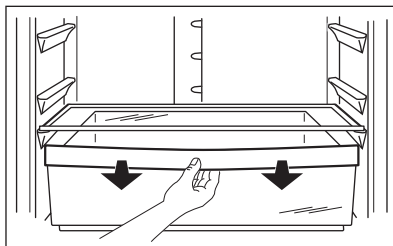
Ak je stojan vo vodorovnej polohe, ukladajte naň iba zatvorené fľaše.

Stojan na fľaše môžete sklopit', aby ste naň mohli ukladať aj otvorené fľaše. Aby ste stojan sklopili, potiahnite ho, aby sa dal pootočiť smerom hore a vsunúť do nasledujúcej vyššej polohy.



### Zásuvka FRESHBOX

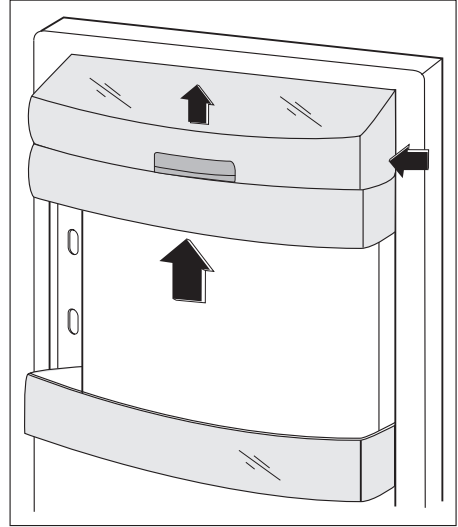
Zásuvka je vhodná na skladovanie čerstvých potravín ako ryby, mäso a morské plody, pretože teplota v nej je nižšia ako v ostatných častiach chladničky.



## Umiestnenie poličiek na dvierkach

Aby ste mohli uložiť balenia s potravinami rôznych veľkostí, poličky na dvierkach možno umiestniť do rôznej výšky.

Pri týchto úpravách postupujte takto: postupne vytiahnite policu v smere šípky, až pokiaľ sa neuvoľní, potom ju vložte do inej požadovanej polohy.



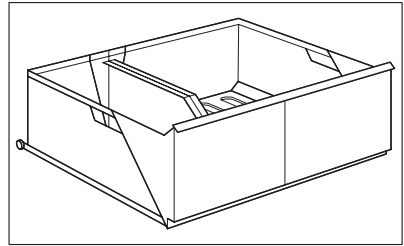
## Zásuvka MAXIBOX

Zásuvka je vhodná na skladovanie ovocia a zeleniny.

Vnútri zásuvky sa nachádza prepážka, ktorú môžete umiestniť v rôznej polohe, čo umožňuje rozdeliť zásuvku podľa vašich potrieb.

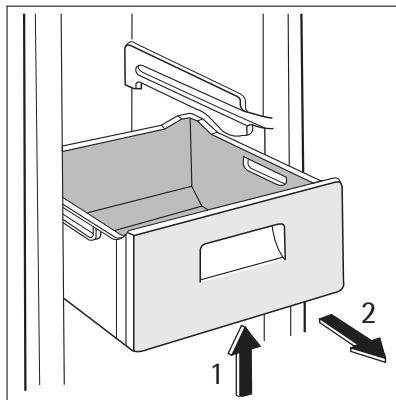
Na dne zásuvky je mriežka (podľa typu chladničky), ktorá slúži na oddelenie ovocia a zeleniny od vlhkosti, ktorá by sa mohla tvoriť na jej dne.

Všetky vnútorné časti zásuvky sa dajú vybrať a vyčistiť.



## Vybratie zmrazovacích zásuviek z mrazničky

Zmrazovacie zásuvky sú vybavené zarážkami, ktoré bránia ich náhodnému vybratiu alebo vypadnutiu. Pri ich vyberaní z mrazničky potiahnite zásuvku smerom k vám a pri dosiahnutí koncovej polohy vyberte zásuvku naklonením jej prednej časti nahor. Pri vkladaní prednú časť zásuvky mierne nadvihnite a vložte zásuvku do mrazničky. Po prekonaní zarážky zatlačte zásuvku na miesto.



## UŽITOČNÉ RADY A TIPY

### Normálne zvuky pri prevádzke

- Počas prečerpávania chladiva cez stočené rúrky alebo potrubia počuť žblnkotanie alebo prebublávanie. Je to normálne.
- Kým je kompresor v prevádzke, prečerpáva sa chladivo a z kompresora počuť vírivý alebo impulzný zvuk. Je to normálne.
- Tepelná dilatácia môže spôsobovať neočakávané praskavé zvuky. Ide o prirodzený, neškodný fyzikálny jav. Je to normálne.

### Upozornenie na šetrenie energiou

- Neotvárajte dvere príliš často a nenechávajte ich otvorené dlhšie ako je absolútne nevyhnutné.
- Ak je okolitá teplota vysoká, regulátor teploty je nastavený na vyššie nastavenie a spotrebič je plne naložený, kompresor môže bežať nepretržite, pričom sa vytvorí námraza alebo ľad na výparníku. Ak sa tak stane, otočte regulátor teploty smerom k nižším nastaveniam, aby bolo možné automatické odmrazovanie a aby ste ušetrili elektrickú energiu.

### Rady na chladenie čerstvých potravín

Aby ste dosiahli čo najvyššiu výkonnosť:

- do chladničky nevkladajte teplé potraviny ani odparujúce sa kvapaliny
- potraviny prikryte alebo zabaľte, hlavne ak majú prenikavú arómu
- potraviny uložte tak, aby vzduch mohol voľne cirkulovať okolo nich

### Rady na chladenie

Užitočné rady:

Mäso (všetky druhy) : zabaľte do polyetylénových vreciek a položte na sklenenú policu nad zásuvkou na zeleninu.

Kvôli bezpečnosti mäso takto uchovávajú najviac jeden alebo dva dni.

Varené a studené jedlá a pod.: treba ich prikryť a potom uložiť na ktorúkoľvek policu.

Ovocie a zelenina: treba dôkladne očistiť a vložiť do špeciálnej zásuvky (zásuviek).

Maslo a syry: treba ich vložiť do špeciálnych vzduchotesných nádob, zabaliť do alobalu alebo vložiť do polyetylénových vreciek, aby sa k nim dostalo čo najmenej vzduchu.

Fľaše s mliekom: mali by byť uzavreté viečkom a treba ich skladovať v stojane na fľaše na vnútornej strane dverí.

V chladničke sa nesmú skladovať banány, zemiaky, cibuľa ani cesnak.

## Rady na zmrazovanie

Ako pomoc pri optimálnom zmrazovaní uvádzame niekoľko dôležitých rád:

- maximálne množstvo potravín, ktoré možno zmraziť za 24 hodín. sa uvádza na typovom štítku;
- zmrazovanie trvá 24 hodín. V tomto čase sa nesmú pridávať žiadne ďalšie potraviny na zmrazovanie;
- Zmrazujte iba potraviny špičkovej kvality, čerstvé a dôkladne vyčistené;
- potraviny odporúčate na malé porcie, aby sa mohli rýchlo a úplne zmraziť a aby ste neskôr mohli odmraziť iba potrebné množstvo;
- Potraviny zabaľte do alobalu alebo do polyetylénovej fólie; dbajte, aby boli zabalené vzduchotesne;
- Nedovoľte, aby sa čerstvé, nezmrazené potraviny dotýkali potravín, ktoré sú už zmrazené, predídete tak zvýšeniu ich teploty;
- chudé potraviny sa uchovávajú lepšie a dlhšie ako tučné; soľ skraca dobu skladovateľnosti potravín;
- zmrzliny konzumované bezprostredne po vybraní z mraziaceho priestoru môžu spôsobiť popálenie kože mrazom;
- odporúča sa označiť každé balenie dátumom zmrazovania, aby ste mohli presne sledovať dobu uchovávania;

## Rady na uchovávanie mrazených potravín

Aby ste maximálne využili možnosti tohto spotrebiča:

- presvedčite sa, že maloobchodný predajca adekvátne skladuje komerčné mrazené potraviny;
- dbajte, aby ste mrazené potraviny preniesli z predajne potravín do mrazičky podľa možnosti čo najrýchlejšie;
- neotvárajte dvere príliš často a nenechávajte ich otvorené dlhšie, ako je absolútne nevyhnutné.
- Po rozmrazení sa potraviny rýchlo kazia a nesmú sa znova zmrazovať.
- Neprekračujte dobu skladovania uvedenú výrobcom potravín.

## OŠETROVANIE A ČISTENIE



### POZOR

Pred akoukoľvek údržbou spotrebič odpojte od elektrickej siete.



Tento spotrebič obsahuje uhľovodíky v chladiacom agregáte; z tohto dôvodu môžu údržbu a plnenie chladiaceho okruhu vykonávať výhradne autorizovaní technici.

## Pravidelné čistenie

Spotrebič sa musí pravidelne čistiť:

- umyte vnútro spotrebiča a príslušenstvo vlažnou vodou s prídavkom neutrálneho saponátu.
- pravidelne kontrolujte tesnenia dverí a vyutierajte ich, aby boli čisté a bez nečistôt.
- dôkladne ich opláchnite a utrite dosucha.



Nevytáľhujte, nepresúvajte a nepoškodzujte žiadne rúrky a/ani káble v skrinke.

Nikdy nepoužívajte žiadne čistiace prostriedky, drsné práškové prípravky, aromatizované čistiace prípravky ani voskové leštiace prostriedky na čistenie interiéru, pretože poškadzujú povrch a zanechávajú silnú vôňu.

Keľou alebo vysávačom vyčistite kondenzátor (čiernu mriežku) a kompresor na zadnej stene spotrebiča. Touto operáciou zvýšite výkonnosť spotrebiča a usporíte elektrickú energiu.



Dbajte, aby ste nepoškodili chladiaci systém.

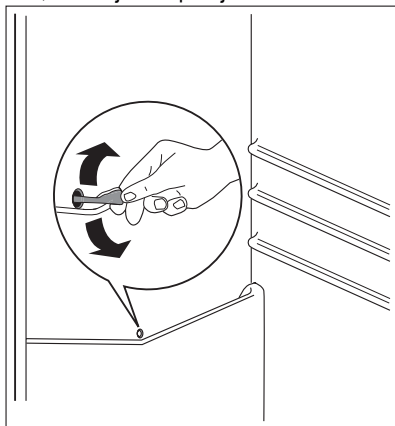
Mnohé značkové čističe kuchynských povrchov obsahujú chemikálie, ktoré môžu pôsobiť agresívne/poškodiť plasty použité v tomto spotrebiči. Z tohto dôvodu sa odporúča čistiť vonkajší kryt tohto spotrebiča iba teplou vodou s malým množstvom umývacieho prostriedku.

Po čistení znova pripojte zariadenie k sieťovému napájaniu.

## Odmrazovanie chladničky

Pri normálnom používaní sa námraza automaticky odstraňuje z výparníka chladiaceho priestoru pri každom zastavení motora kompresora. Odmrazená voda steká cez žliabok do osobitnej nádoby na zadnej stene spotrebiča, nad motorom kompresora, z ktorej sa odparuje.

Je dôležité, aby sa vypúšťací otvor v strednej časti chladiaceho priestoru pravidelne čistil, aby sa zabránilo pretekaniu vody a jej kvapkaniu na potraviny vnútri chladničky. Používajte dodávanú špeciálnu čistiacu pomôcku, ktorú nájdete už vloženú vo vypúšťacom otvore.



## Odmrazovanie mrazničky

Na policiach a v okolí hornej časti mrazničky sa vždy vytvára určité množstvo námrazy. Keď vrstva námrazy dosiahne hrúbku približne 3-5 mm, mrazničku odmrázte.

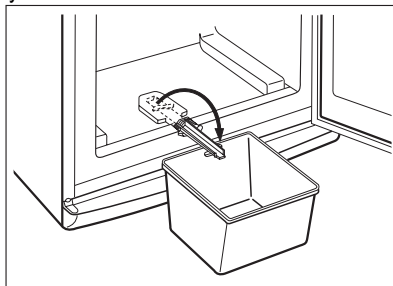


Pri odstraňovaní námrazy vykonajte nasledujúce kroky:

- vytiahnite zástrčku prírodného elektrického kábla zo sieťovej zásuvky alebo vypnite spotrebič
- vyberte všetky skladované potraviny, zabaľte ich do niekoľkých vrstiev novinového papiera a uložte na studenom mieste
- Vyberte zásuvky mrazničky
- zásuvky zabaľte do izolačného materiálu, napr. prikrývok alebo novín.

Odmrazovanie môžete urýchliť, ak do mrazničky vložíte misky s horúcou vodou (nie vriacou).

- Uvoľníte odtokový kanálik z miesta, kde je bežne uložený, vtlačte ho na miesto podľa ilustrácie a nechajte ho ústiť do spodnej zásuvky mrazničky, kde sa zachytí odmrozená voda
- Keď sa ľad začne odmravovať, pozorne ho oškrabte. Použite drevenú alebo plastovú škrabku
- Keď sa rozpustí všetok ľad, vnútro spotrebiča očistite a poutierajte dosucha, potom vložte kanálik späť na miesto.
- zapnite mrazničku a vložte späť mrazené potraviny.



Odporúča sa nechať spotrebič niekoľko hodín v činnosti pri najvyššom nastavení ovládača termostatu, aby sa čo najskôr dosiahla vhodná teplota skladovania.



Na odstraňovanie námrazy z výparníka nikdy nepoužívajte ostré predmety, mohli by ste ho poškodiť. Na urýchlenie odmravovania nepoužívajte mechanické nástroje ani iné prostriedky, ak ich neodporučil výrobca. Počas odmravovania spotrebiča stúpne teplota balíčkov zmrazených jedál a preto sa môže skrátiť ich trvanlivosť.

## ČO ROBIŤ, KEĎ...



### POZOR

Pred odstraňovaním problémov odpojte spotrebič od elektrickej siete.

Opravy, ktoré nie sú popísané v tomto návode, smie vykonávať iba vyškolený elektrikár alebo technik.



Počas bežnej prevádzky chladnička vydáva zvuky (kompresor, chladiaci okruh).

Problém	Možná príčina	Riešenie
Nadmerná hlučnosť spotrebiča.	Spotrebič nestojí pevne na podklade.	Skontrolujte, či spotrebič stabilne stojí (všetky štyri nožičky musia stáť na podlahe).
Kompresor pracuje nepretržite.	Regulátor teploty je možno nesprávne nastavený.	Nastavte vyššiu teplotu.
	Dvierka spotrebiča nie sú správne zatvorené.	Pozrite časť „Zatvorenie dvierok“.

Problém	Možná príčina	Riešenie
	Dvierka sa príliš často otvárajú.	Dvierka nenechávajte otvorené dlhšie, ako je potrebné.
	Teplota potravín je príliš vysoká.	Pred vložením do spotrebiča nechajte potraviny najprv vychladnúť na izbovú teplotu.
	Okolité teplota v miestnosti je príliš vysoká.	Znížte teplotu v miestnosti.
	Je zapnutá funkcia FROSTMATIC.	Pozrite časť „funkcia FROSTMATIC“.
	Je zapnutá funkcia COOLMATIC.	Pozrite časť „funkcia COOLMATIC“.
Po zadnej stene chladničky steká voda.	Počas automatického rozmrazovania sa námraza roztápa na zadnej stene.	Je to normálne.
Voda steká do chladiaceho priestoru.	Upchaný odtokový kanálik na rozmrazenú vodu.	Vyčistite odtokový kanálik.
	Potraviny uložené v spotrebiči bránia odtokaniu vody do zberača.	Dávajte pozor, aby sa potraviny nedotýkali zadnej steny.
Voda steká na podlahu.	Voda z roztopenej námrazy nevteká do odparovacej misky nad kompresorom.	Pripevnite odtokový kanálik k odparovacej miske.
Príliš veľa námrazy a ľadu.	Potraviny nie sú správne zabalené.	Lepšie zabalte potraviny.
	Dvierka spotrebiča nie sú správne zatvorené.	Pozrite časť „Zatvorenie dvierok“.
	Regulátor teploty je možno nesprávne nastavený.	Nastavte vyššiu teplotu.
Teplota v spotrebiči je príliš vysoká.	Dvierka spotrebiča nie sú správne zatvorené.	Pozrite časť „Zatvorenie dvierok“.
	Teplota potravín je príliš vysoká.	Pred vložením do spotrebiča nechajte potraviny najprv vychladnúť na izbovú teplotu.
	Do chladničky ste vložili naraz veľa potravín.	Do chladničky vkladajte naraz menej potravín.
Teplota v chladničke je príliš vysoká.	V spotrebiči neprúdi studený vzduch.	Zabezpečte prúdenie studeného vzduchu v spotrebiči.
Teplota v mrazničke je príliš vysoká.	Potraviny sú uložené príliš blízko pri sebe.	Potraviny uložte tak, aby bolo umožnené prúdenie vzduchu.
Spotrebič nefunguje.	Spotrebič je vypnutý.	Zapnite spotrebič.

Problém	Možná príčina	Riešenie
	Sieťová zástrčka spotrebiča nie je správne zasunutá do sieťovej zásuvky.	Zapojte sieťovú zástrčku správne do zásuvky elektrickej siete.
	Spotrebič nie je napájaný elektrinou. Zásuvka elektrickej siete nie je pod napätím.	Do zásuvky elektrickej siete skúste zapojiť iný spotrebič. Obráťte sa na kvalifikovaného elektrikára.
Nesvieti žiarovka.	Žiarovka je v pohotovostnom režime.	Zatvorte a otvorte dverka.

Ak nedosiahnete potrebné výsledky, zavolajte najbližší autorizovaný značkový servis.

## Zatvorenie dverí

1. Očistite tesnenia dverí.
2. Podľa potreby upravte dvere. Pozrite časť "Inštalácia".
3. Podľa potreby vymeňte poškodené tesnenie dverí. Kontaktujte autorizované servisné stredisko.

## TECHNICKÉ ÚDAJE

		S73600CSW0	S74000CSW0
Rozmery			
	Výška	1850 mm	2010 mm
	Šírka	595 mm	595 mm
	Hĺbka	658 mm	658 mm
Akumulačná doba		20 h	20 h
Elektrické napätie		230 - 240 V	230 - 240 V
Frekvencia		50 Hz	50 Hz

Technické informácie sa uvádzajú na typovom štítku na vnútornej ľavej strane spotrebiča a na štítku energetických parametrov.

## INŠTALÁCIA



### VAROVANIE

Aby bola zaručená bezpečná a správna činnosť spotrebiča, pred jeho inštaláciou si pozorne prečítajte "bezpečnostné pokyny".

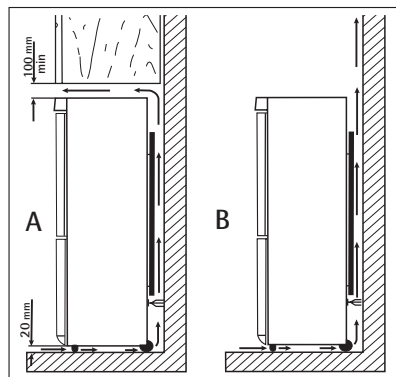
### Výber miesta

Tento spotrebič nainštalujte v mieste, kde okolitá teplota zodpovedá klimatickej triede uvedenej na typovom štítku spotrebiča:

Klimatická trieda	Okolité teplota
SN	+10 °C až + 32 °C
N	+16 °C až + 32 °C
ST	+16 °C až + 38 °C
T	+16 °C až + 43 °C

## Umiestnenie

Spotrebič má byť nainštalovaný ďalej od zdrojov tepla, ako radiátory, ohrievače vody, priame slnečné svetlo a pod. Dbajte, aby za zadnou stenou spotrebiča mohol voľne prúdiť vzduch. Ak spotrebič umiestnite pod presahujúcu nástennú skrinku, na zaručenie optimálnych prevádzkových podmienok musí byť vzdialenosť medzi spotrebičom a nástennou skrinkou najmenej 100 mm. Ideálnym riešením však je neumiestňovať spotrebič pod nástennú skrinku s previsom. Na presné vyrovnanie do vodorovnej polohy sú určené nastaviteľné nožičky spotrebiča.



### VAROVANIE

Spotrebič sa musí dať odpojiť od prívodu sieťového napätia; zástrčka preto musí zostať prístupná aj po inštalácii.

## Zapojenie do elektrickej siete

Pred pripojením sa presvedčte, či napätie a frekvencia uvedené na typovom štítku zodpovedajú napätiu vašej domácej siete.

Spotrebič musí byť uzemnený. Napájací elektrický kábel je na tento účel vybavený príslušným kontaktom. Ak domáca sieťová zásuvka nie je uzemnená, spotrebič pripojte k samostatnému uzemneniu v súlade s platnými predpismi. Poradte sa s kvalifikovaným elektrikárom.

Výrobca odmieta akúkoľvek zodpovednosť pri nedodržaní hore uvedených bezpečnostných opatrení.

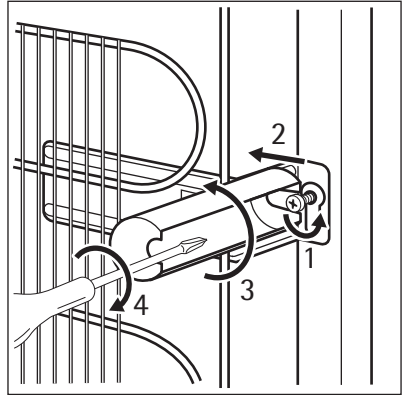
Tento spotrebič vyhovuje nasledujúcim smerniciam. ES.

## Zadné vymedzovacie vložky

Dve vymedzovacie vložky nájdete vo vrecku s dokumentáciou.

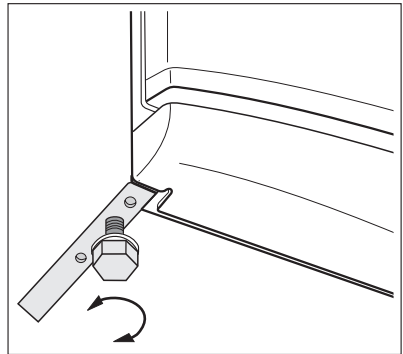
Vymedzovacie vložky nainštalujte nasledujúcim spôsobom:

1. Uvoľnite skrutku.
2. Zasuňte vymedzovaciu vložku pod skrutku.
3. Natočte vložku do správnej polohy.
4. Skrutky znovu dotiahnite.



## Vyrovnanie do vodorovnej polohy

Pri umiestňovaní spotrebiča dbajte, aby bol vyrovnaný do vodorovnej polohy. Možno to dosiahnuť pomocou dvoch nastaviteľných predných nožičiek.

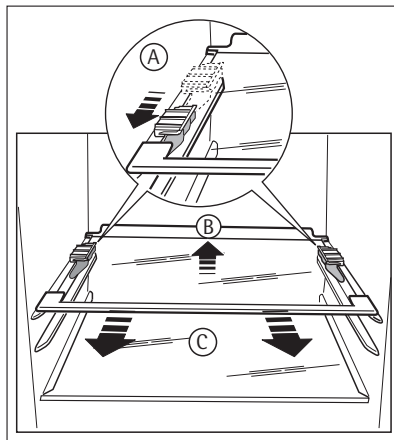


## Vyberanie držiakov poličiek

Váš spotrebič je vybavený držiakmi poličiek, ktoré zaisťujú police počas prepravy.

Pri ich vyberaní postupujte takto:

1. Presuňte držiaky police v smere šípky (A).
2. Policu nadvihnite v zadnej časti a potlačte ju vpred, kým sa neuvoľní (B).
3. Vyberte úchytky (C).



## Možnosť zmeny smeru otvárania dverí



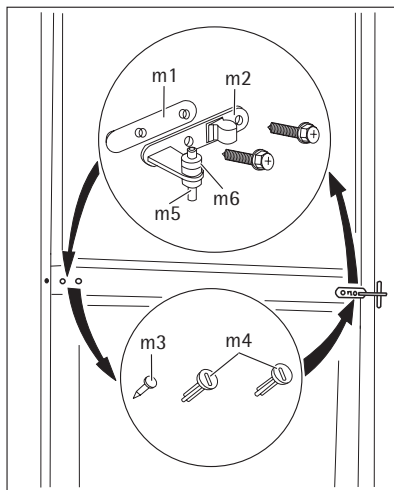
### VAROVANIE

Pred akýmkoľvek zásahom vytiahnite zástrčku spotrebiča zo zásuvky elektrickej siete.

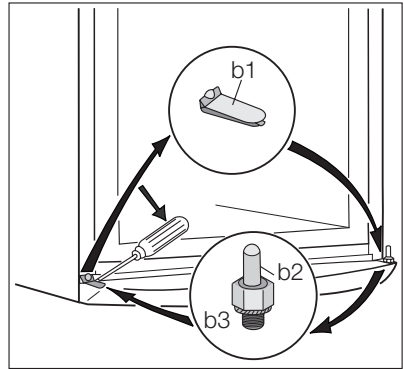


Pri vykonávaní nasledujúcich operácií odporúčame, aby vám pomáhala druhá osoba, ktorá počas úkonov pridrží dvere spotrebiča.

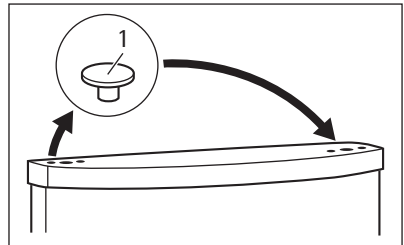
1. Otvorte dvere. Odskrutkujte stredný záves (m2). Vyberte plastovú vymedzovaciu vložku (m1).
2. Vyberte vymedzovaciu vložku (m6) a nasadte ju na opačnú stranu čapu závesu (m5).
3. Odstráňte dvere.
4. Kolík ľavého krytu na strednom závесе (m3, m4) vyberte a premiestnite ho na opačnú stranu.
5. Do otvoru na ľavej strane spodných dverí upevnite kolík stredného závеса (m5).



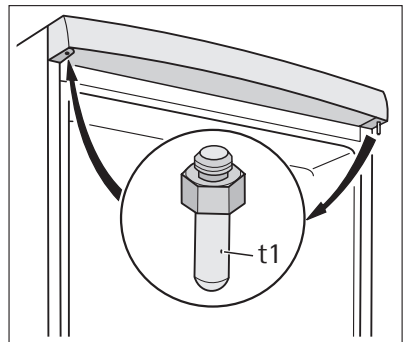
6. Pomocou nástroja vyberte kryt (b1). Odskrutkujte čap spodného závesu (b2) a vymedzovaciu vložku (b3) a namontujte ich na opačnej strane.
7. Kryt (b1) nasadíte na opačnú stranu.



8. Vyberte viečka (t1) z hornej strany na oboch dverách a premiestnite ich na druhú stranu.
9. Spodné dvere nasadíte na spodný čap závesu (b2).
10. Do ľavého otvoru spodných dverí vložte stredný záves (m2).



11. Odskrutkujte čap horného závesu (t1) a namontujte ho na opačnej strane.
12. Horné dvere upevníte na čap horných dverí.
13. Horné dvere opäť nasuňte na čap stredného závesu (m5), oboje dvere mierne nakloňte.
14. Znova zaskrutkujte stredný záves (m2). Nezabudnite na plastovú vymedzovaciu vložku (m1).



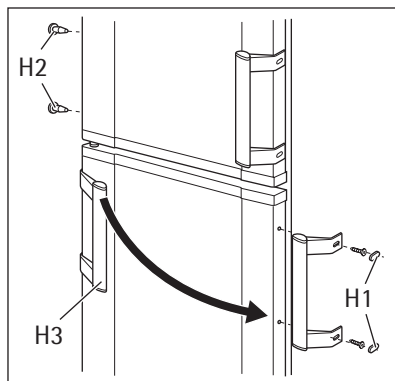
15. Odstráňte kryty (h1). Odstráňte kolíky krytov (h2).
16. Rukoväte (h3) odskrutkujte a namontujte ich na opačnej strane.
17. Kolíky krytu (h2) nasadíte na opačnú stranu.

Vykonajte záverečnú kontrolu a uistite sa, že:


- Všetky skrutky sú dotiahnuté.
- Magnetické tesnenie prilieha k spotrebiču.
- Dvere sa správne otvárajú a zatvárajú.

Ak je okolitá teplota nízka (t.j. v zime), môže sa stať, že tesnenie nebude dokonale priliehať. V takom prípade počkajte, kým sa tesnenie samovoľne neprispôsobí.

Ak predchádzajúce úkony nechcete urobiť sami, zavolajte najbližšie autorizované servisné stredisko. Zmenu smeru otvárania dverí vykoná technik za poplatok.



## OTÁZKY OCHRANY ŽIVOTNÉHO PROSTREDIA

Symbol  na výrobku alebo na jeho obale, návode na použitie a záručnom liste znamená, že s výrobkom sa nesmie zaobchádzať ako s komunálnym odpadom. Namiesto toho je potrebné ho odovzdať do najbližšieho zmluvného zberného dvora vykonávajúceho zber odpadu z elektrozariadení za účelom jeho ďalšieho zhodnotenia a spracovania, prípadne predajni pri kúpe nového výrobku, ak táto predajňa uskutočňuje spätný odber.

Prispajte preto k tomu, aby bol odpad zhodnotený a zneškodnený environmentálne vhodným spôsobom tak, aby sa predišlo jeho negatívnym vplyvom na životné prostredie a ľudské zdravie. Podrobnejšie informácie nájdete na internetovej stránke [www.envidom.sk](http://www.envidom.sk).









[www.aeg.com/shop](http://www.aeg.com/shop)

210621358-A-012011

